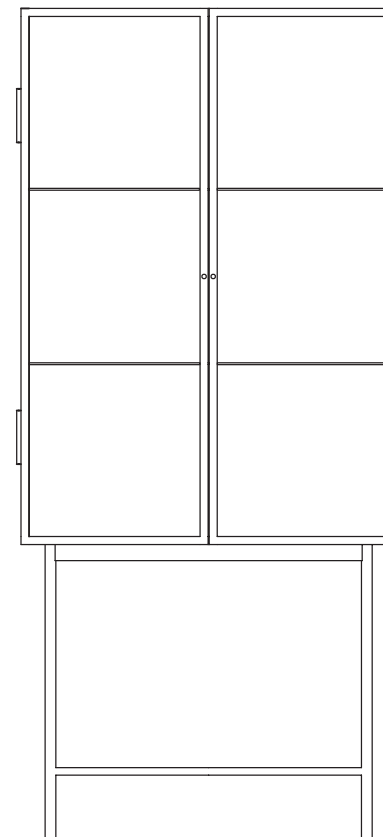


VITRÍNA HAZE

MONTÁŽNY MANUÁL

fermliving.com

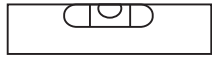


ferm
L I V I N G

POTREBNÉ NA MONTÁŽ



min. 2 ľudia



vodováha

Vitrína Haze Vitrine je vyrobená z tenkých, práškovo lakovaných oceľových plechov. Závesy na dverách sú privarené k rámu, čo znamená, že nastavenie je možné len reguláciou výšky nožičiek.

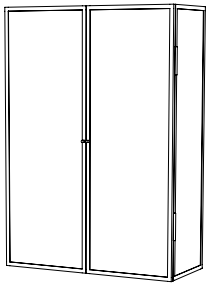
Pri montáži vitríny zabezpečte jej rovnosť vo všetkých smeroch nastavením výšky nožičiek.

Ak dverka nie sú úplne vyrovnané, namontujte nástenný držiak podľa návodu na použitie, ale uistite sa, že skrutky nie sú úplne dotiahnuté. Potom jemne zatlačte na tú stranu skrinky, kde sú dverka nižšie ako na druhej strane. Keď sú dverka zarovnané, úplne utiahnite nástenné konzoly, pričom stále vyvíjajte tlak na stranu skrinky.

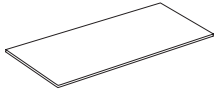
Nastavte nožičky podľa novej polohy skrinky.

Pred zatlačením na bočnú stranu skrinky sa odporúča naplniť ju predmetmi, ktoré ste do nej plánovali uložiť. Je to preto, aby ste na skrinku pôsobili určitou hmotnosťou, ktorá môže ovplyvniť aj vyrovnanie dveriek.

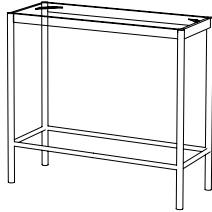
OBSAH BALENIA



1x skrinka



2x polica



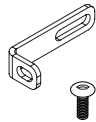
1x spodná časť



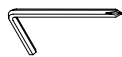
4x skrutky M8 16mm



1x imbusový kľúč 5 mm

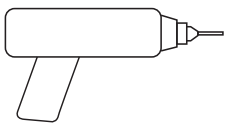


2x bezpečnostná súprava na stenu

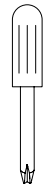


1x imbusový kľúč 4 mm

POTREBNÉ NA PRIPEVNIENIE NA STENU



elektrická vŕtačka



skrutkovač

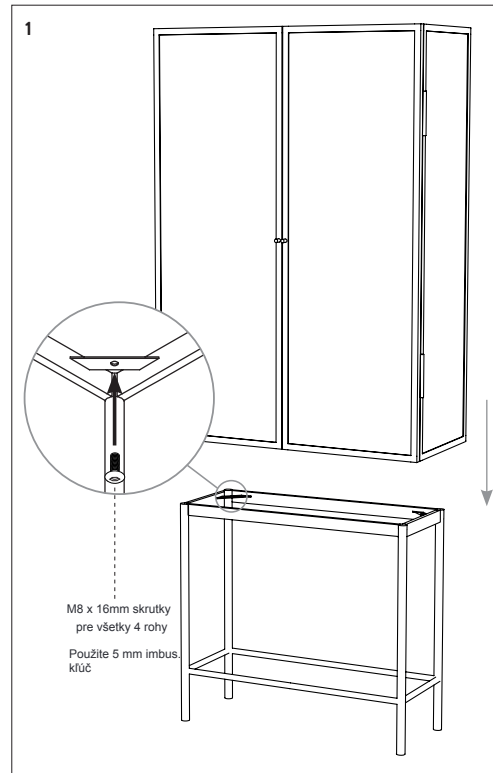


ceruzka

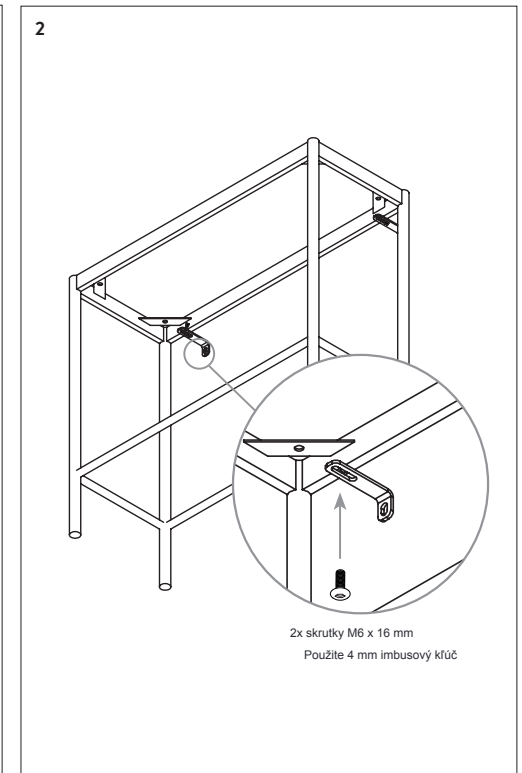
Skrutky a hmoždinky na pripevnenie bezpečnostných súprav na stenu nie sú súčasťou balenia, pretože rôzne typy stien si vyžadujú rôzne typy príslušenstva. Obráťte sa na miestne železiarstvo, kde vám správne poradia, aké skrutky/rázové hmoždinky použiť na vaše steny. Neodporúčame voľne stojace umiestnenie vitríny Haze Vitrine - robíte tak na vlastné riziko.



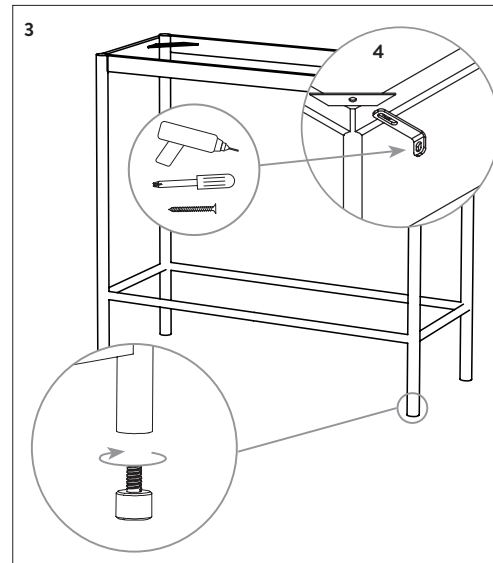
POZOR



1. Základňu vitríny Haze Vitrine oprite o stenu. Na základňu namontujte nástenné bezpečnostné súpravy. Skrutky ešte úplne nedotiahujte. Skrinku umiestnite na základňu.



2. Spojte základňu a skrinku vo všetkých štyroch rohoch pomocou 16 mm skrutiek a 5 mm imbusového kľúča. Umiestnite dve police do vnútra skrinky.



3. Pomocou nastaviteľných nožičiek vyrovnajte vitrínu Haze. Pomocou vodováhy skontrolujte, či je vitrina vyrovnaná. Namontujte dverka na skrinku.

Ak sa dverka nevyrovňajú hneď, skúste jemne zatlačiť na horný roh skrinky, keď sú dverka zatvorené. Tým zistíte, či je potrebné nastaviť nohy nižšie alebo vyššie, aby sa dverka vyrovnali. Ak je to potrebné, znovu vyrovnajte vitrínu Haze nastavením výšky nožičiek. Ak je potrebné ďalšie nastavenie, odstráňte dverka a na záves dveriek pridajte jeden z priložených kotúčov. Potom dvere opäť namontujte.

Do steny priskrutkujte nástenné bezpečnostné súpravy. Nakoniec utiahnite skrutky na skrinke. Vitrína Haze je teraz namontovaná a pripravená na používanie.