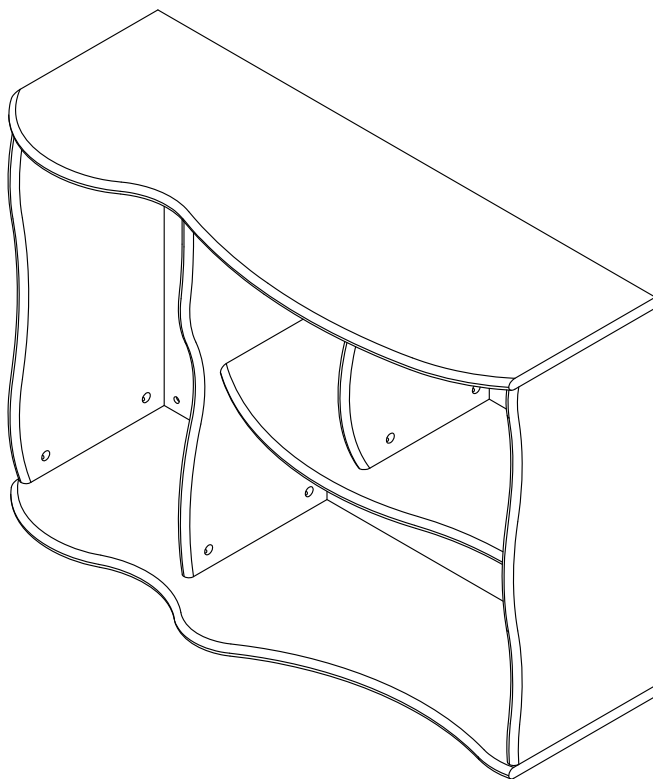


Detská knižnica Slope

Montážny manuál



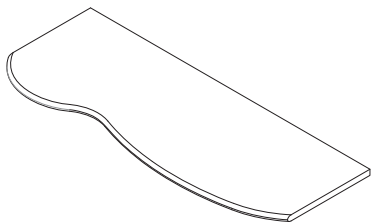
ferm
L I V I N G

POTREBNÉ NÁRADIE



Křížový skrutkovač

OBSAH BALENIA



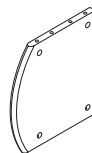
1 x vrchná doska



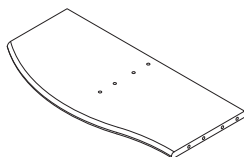
1 x ľavá
bočná doska



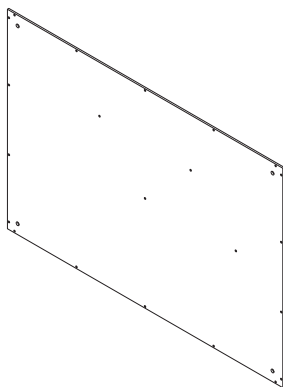
1 x ľavá
stredná doska



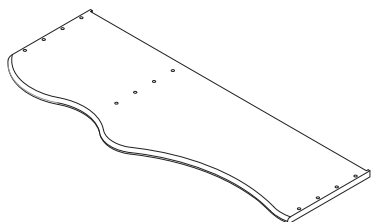
1 x pravá
stredná doska



1 x pevná polica



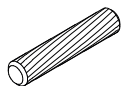
1 x zadná doska



1 x spodná doska



1 x pravá
bočná doska



20 x kolík



20 x spojovací kolík



20 x kruhová skrutka



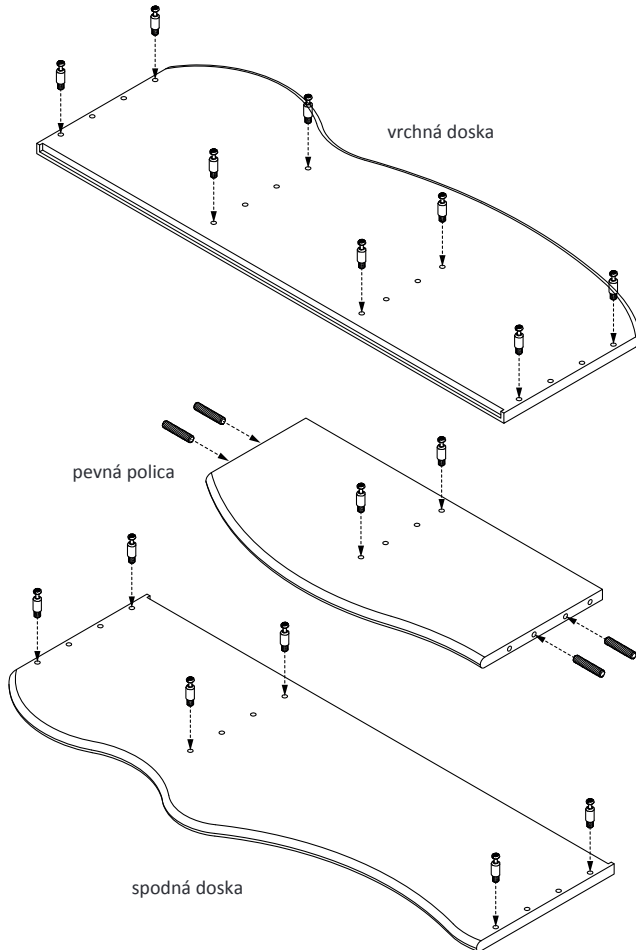
23 x skrutka



20 x samolepka

Montážny proces

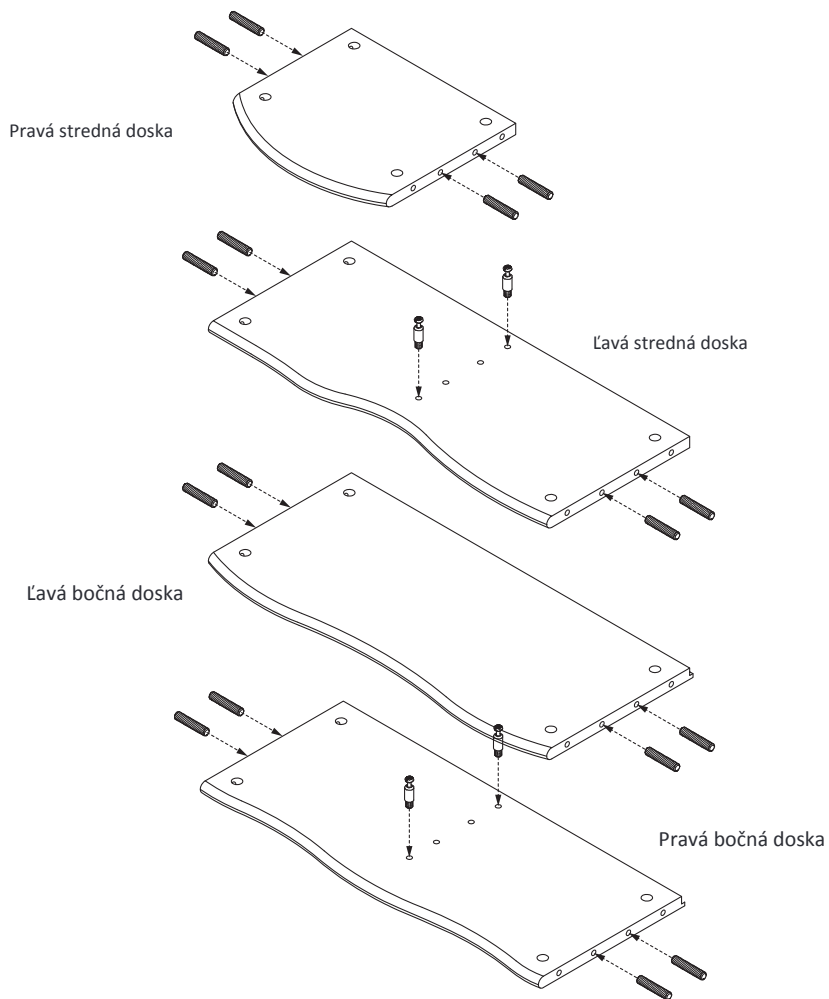
1



- Inštalujte 8 x spojovací kolík do vrchnej dosky.
- Inštalujte 4 x kolík a 2 x spojovací kolík do pevnej police.
- Inštalujte 6 x spojovací kolík do spodnej dosky.

Montážny proces

2



Inštalujte 4 x kolík do pravej strednej dosky.

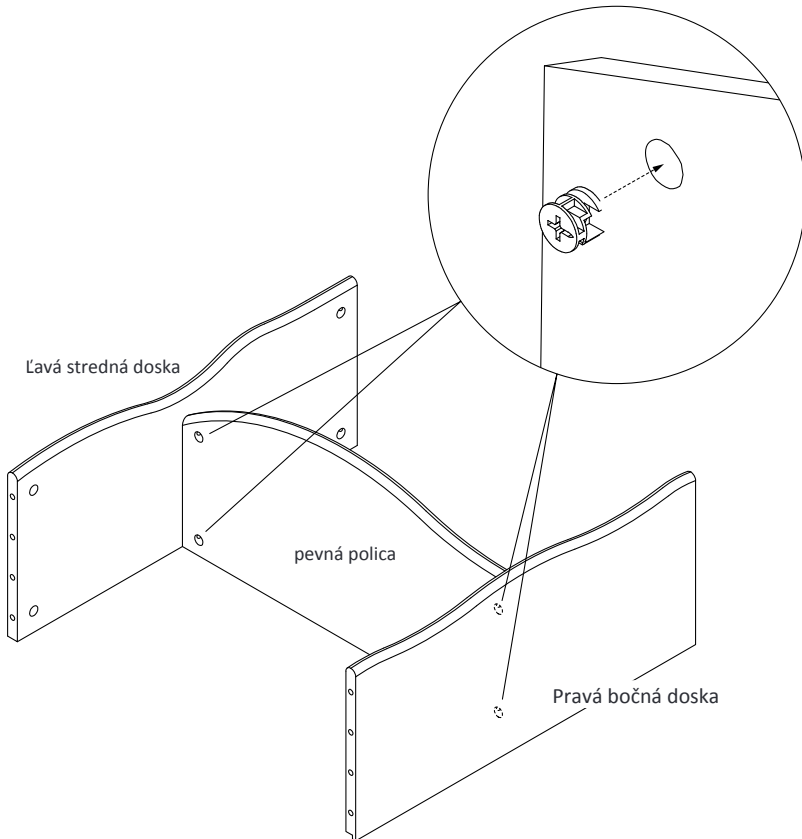
Inštalujte 4 x kolík a 2 x spojovací kolík do ľavej strednej dosky.

Inštalujte 4 x kolík do ľavej bočnej dosky.

Inštalujte 4 x kolík a 2 x spojovací kolík do pravej bočnej dosky.

Montážny proces

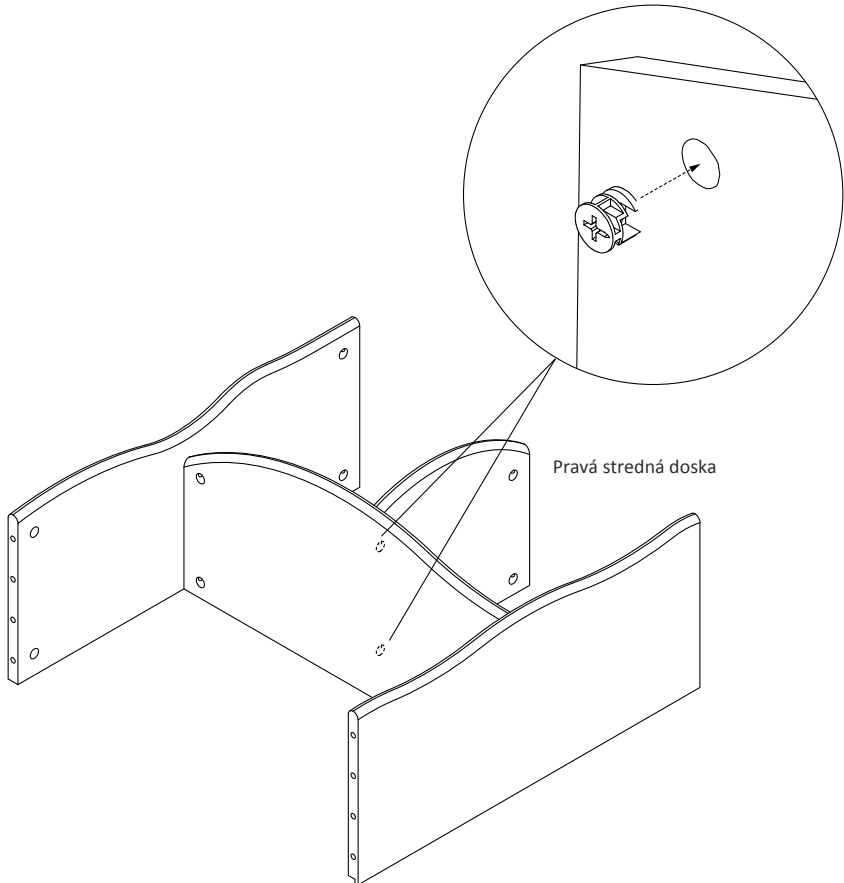
3



Namontujte pravú bočnú dosku a ľavú strednú dosku na pevnú policu.
Potom zaskrutkujte 4 x kruhové skrutky a pevne ich utiahnite.

Montážny proces

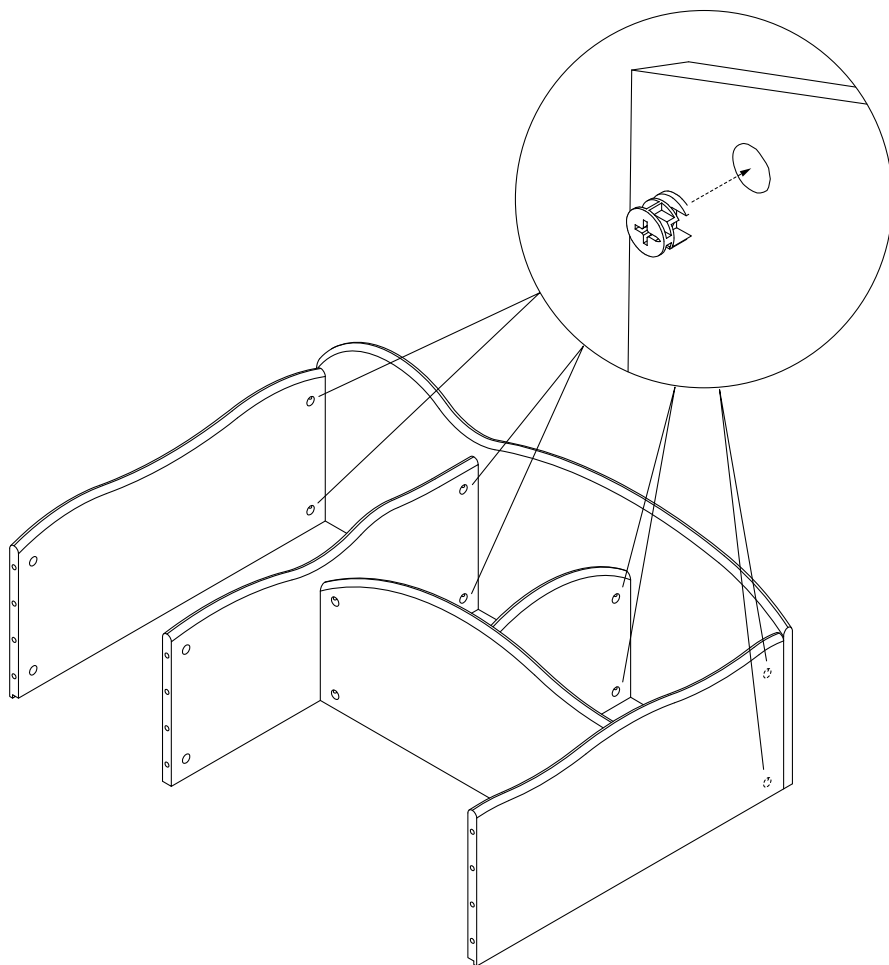
4



Namontujte pravú strednú dosku.
Potom zaskrutkujte 2 x kruhovú skrutku a pevne ich utiahnite.

Montážny proces

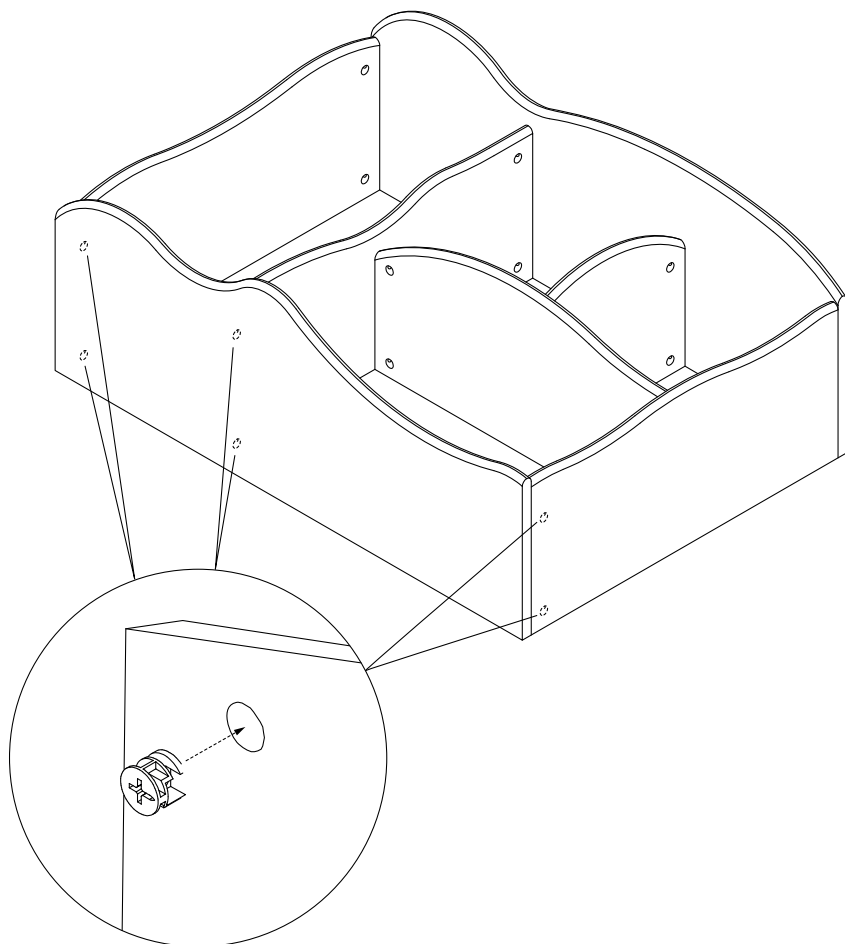
5



Namontujte ľavú strednú dosku a vrchnú dosku.
Potom zaskrutkujte 8 x kruhovú skrutku a pevne ich utiahnite

Montážny proces

6

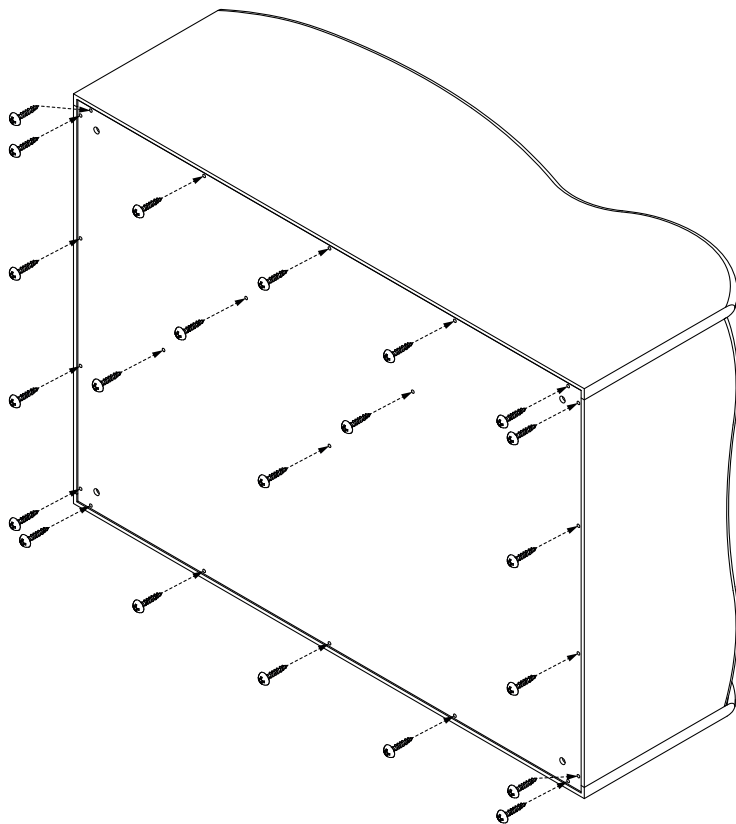


Namontujte spodnú dosku.

Potom zaskrutkujte 6 x kruhovú skrutku a pevne ich utiahnite

Montážny proces

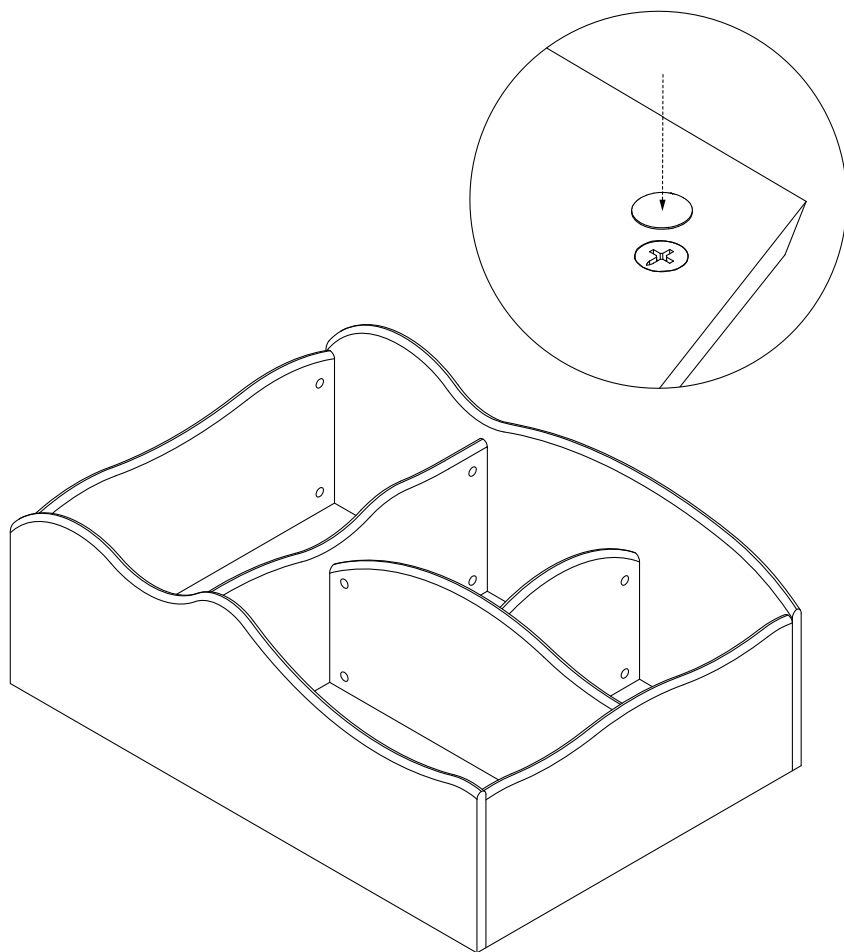
7



Namontujte zadnú dosku pomocou 21 skrutiek.

Montážny proces

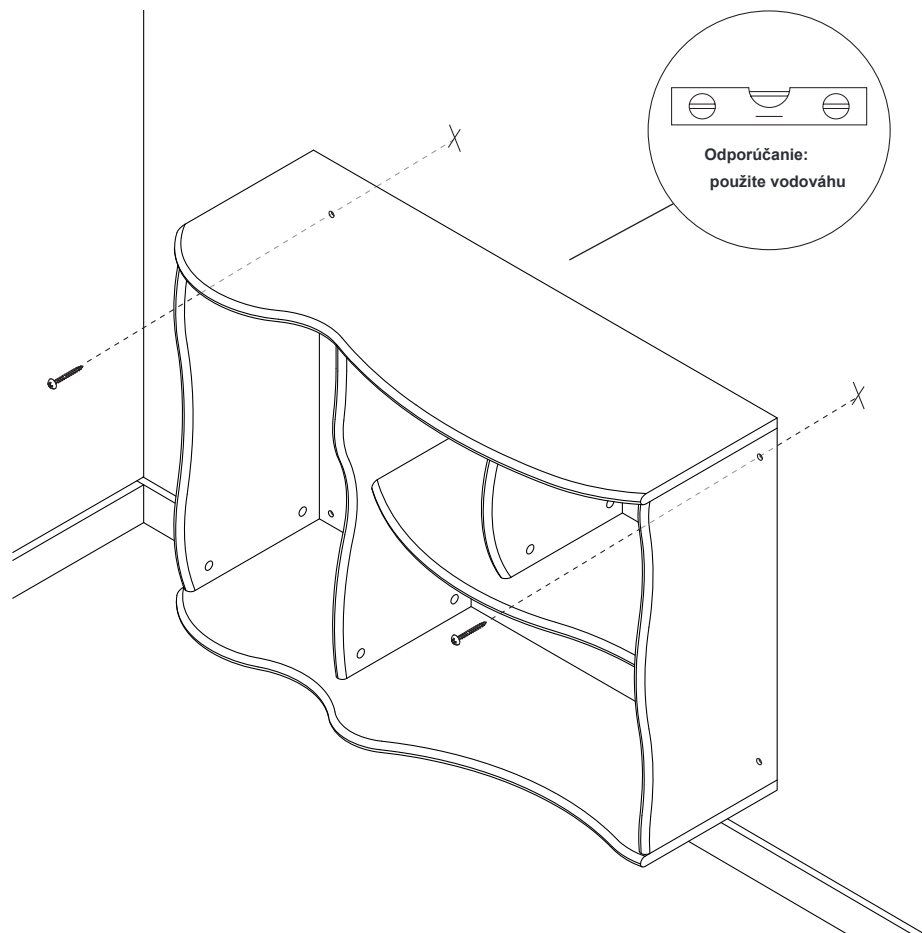
8



Hotovo.

Montážny proces

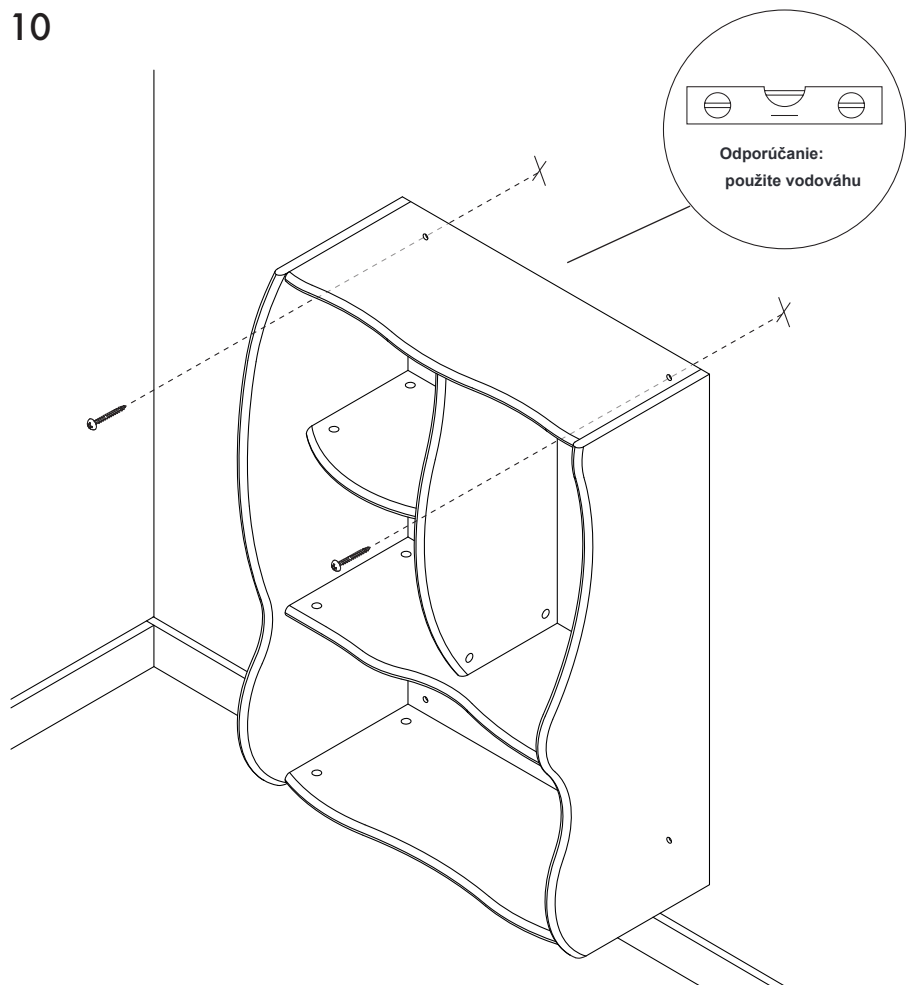
9



Namontujte zadnú dosku pomocou 21 skrutiek.

Montážny proces

10



Hotovo.

fermliving.com