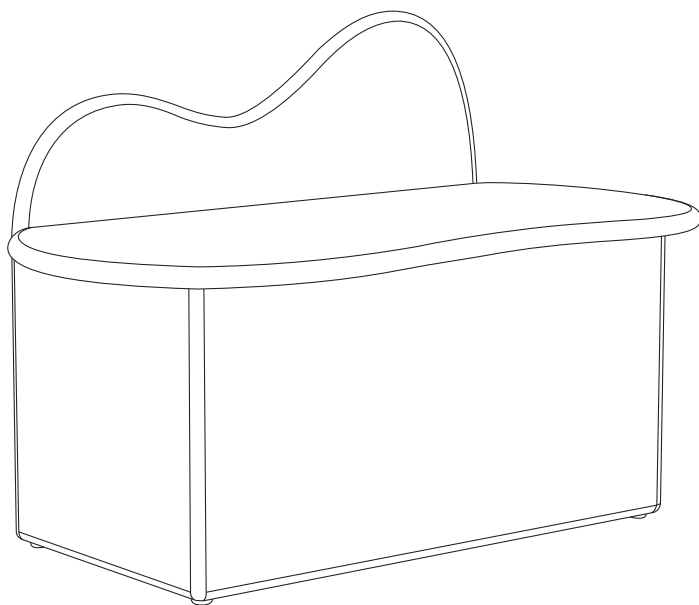


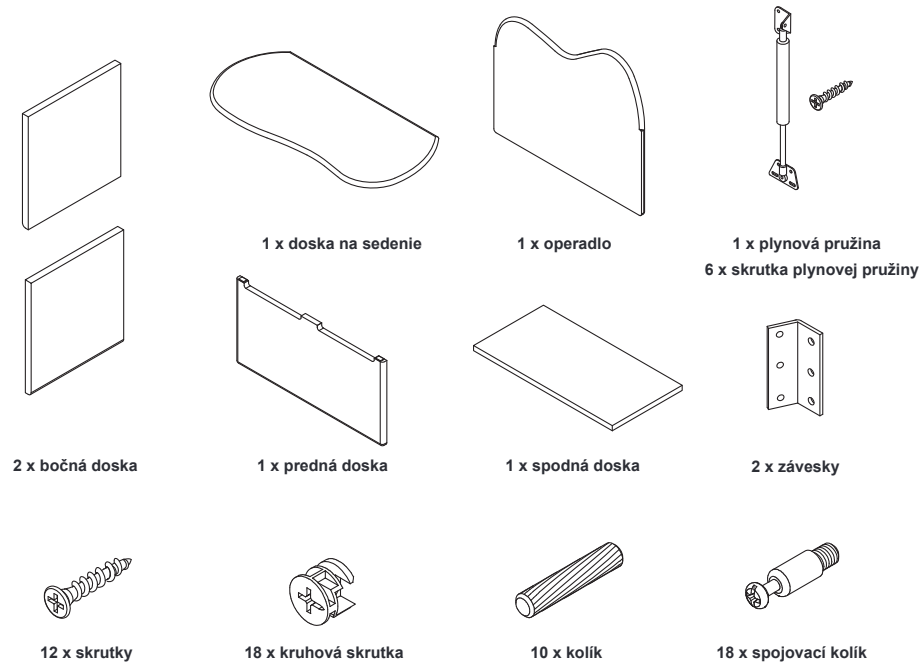
Detská lavica Slope

Montážny manuál



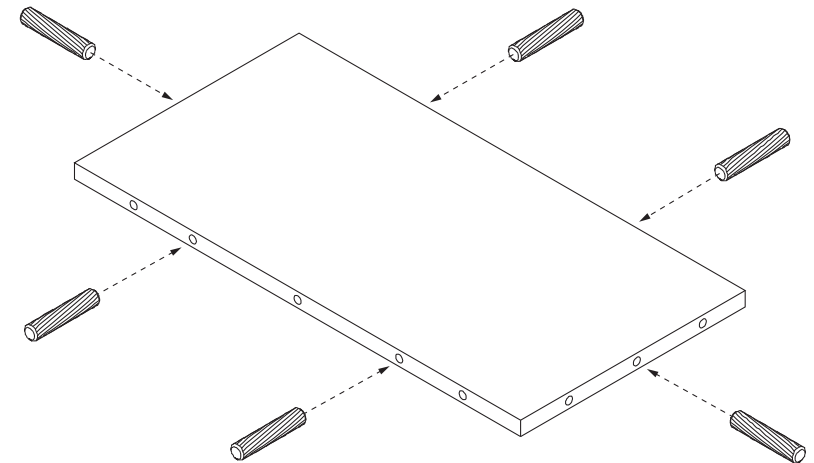
ferm
L I V I N G

Obsah balenia



Montážny proces

1



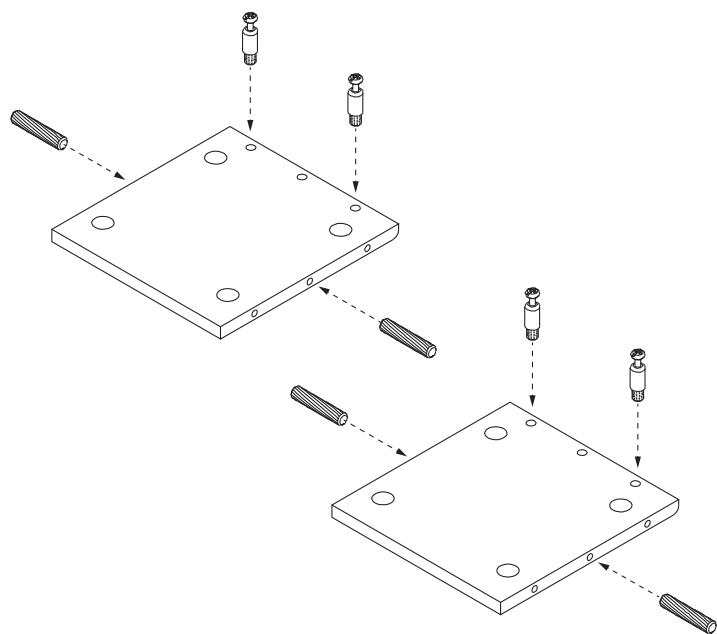
POTREBNÉ NÁRADIE



Križový skrutkovač (nie je súčasťou balenia)

Montážny proces

2

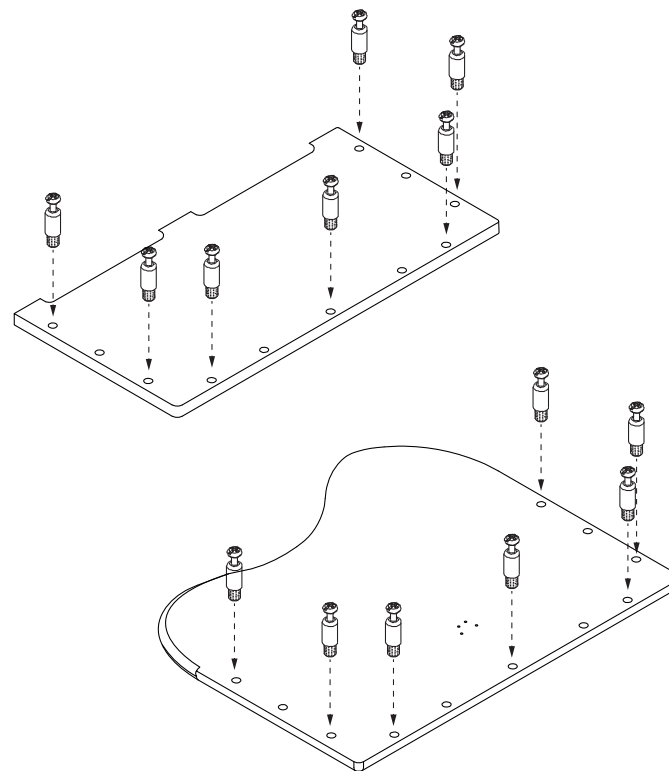


Do 2 bočných dosiek vložte hmoždinku a skrutky.

4

Montážny proces

3

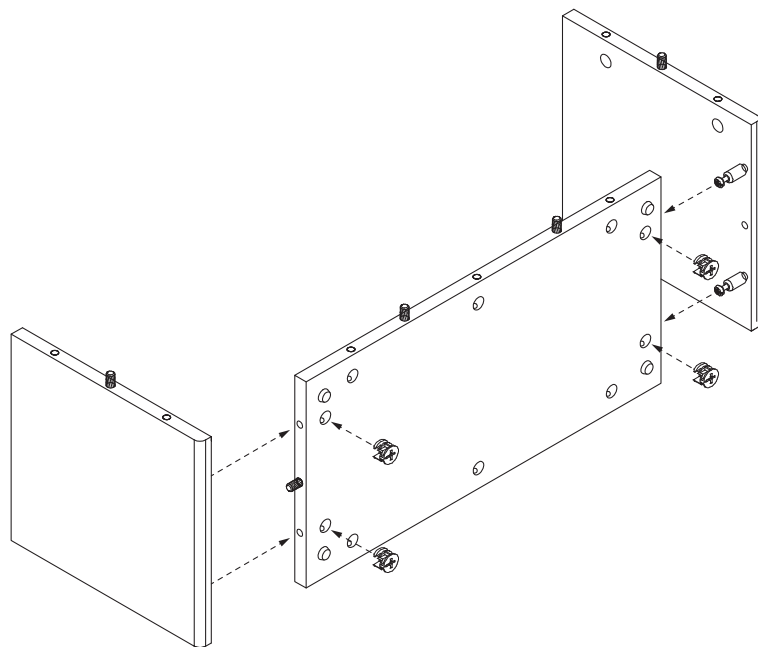


Pripojte spojovacie kolíky do prednej a zadnej dosky.

5

Montážny proces

4

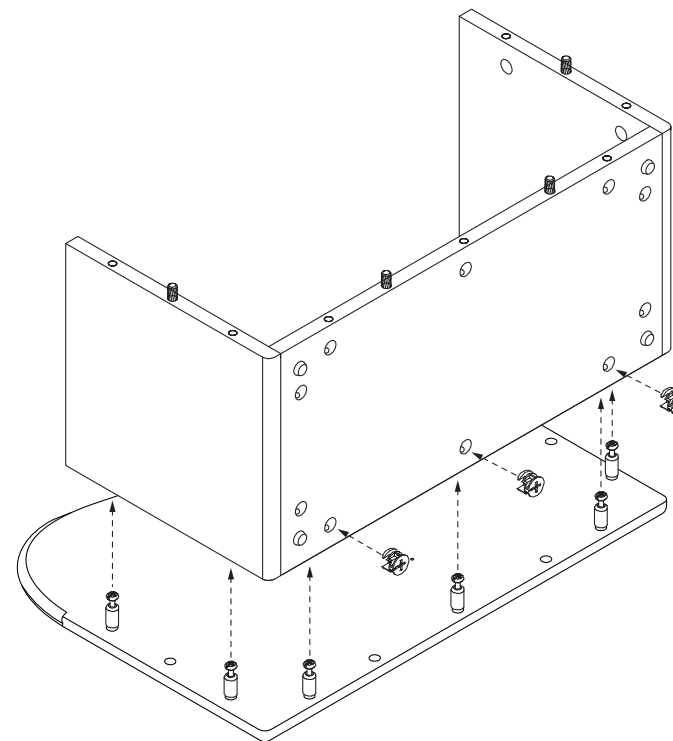


Spojte 2 bočné dosky so spodnou doskou, použite 4 kruhové skrutky.

6

Montážny proces

5

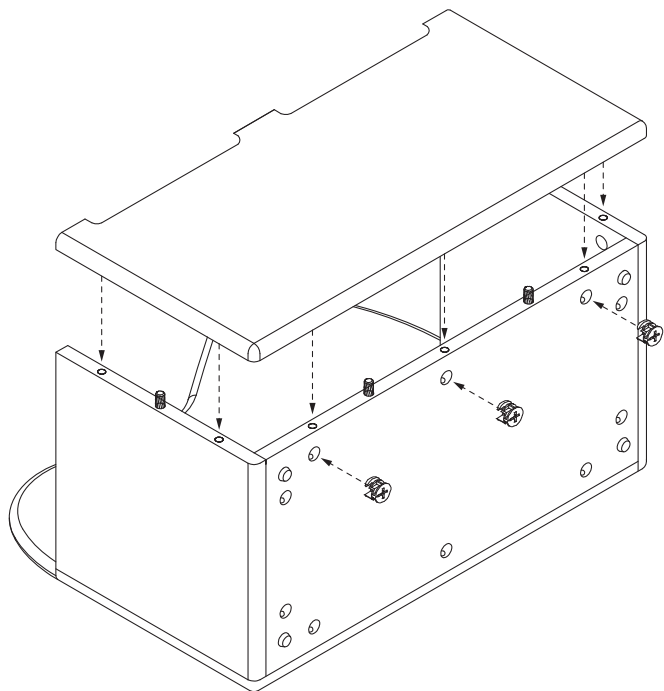


Primontujte zadnú dosku pomocou 3 kruhových skrutiek.

7

Montážny proces

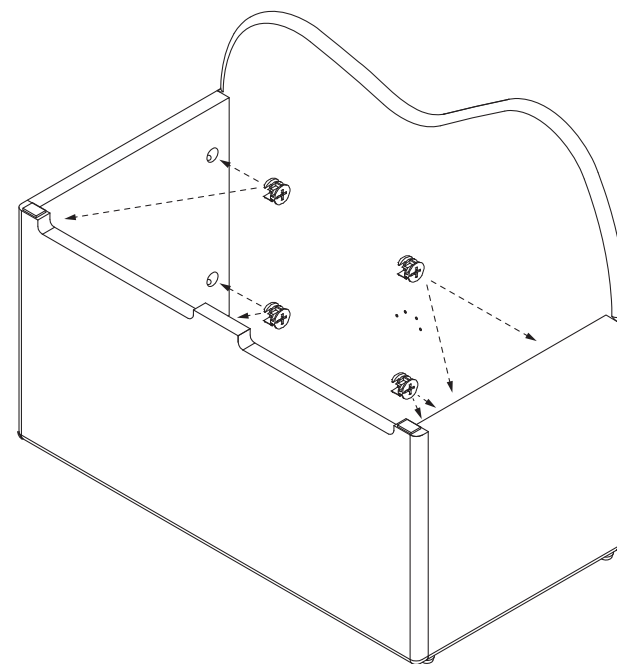
6



Namontujte prednú dosku, použite 3 kruhové skrutky.

Montážny proces

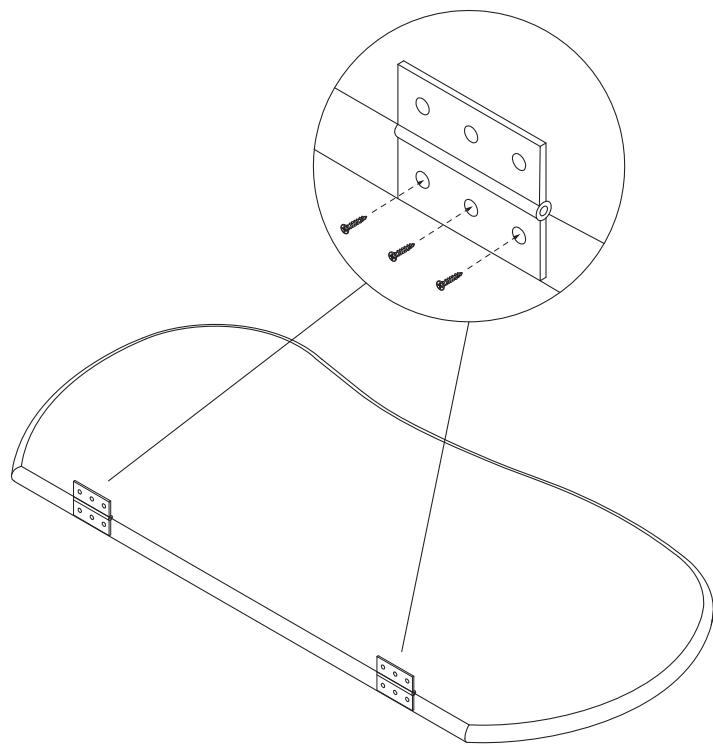
7



Zaskrutkujte 8 kruhových skrutiek dovnútra lavice.

Montážny proces

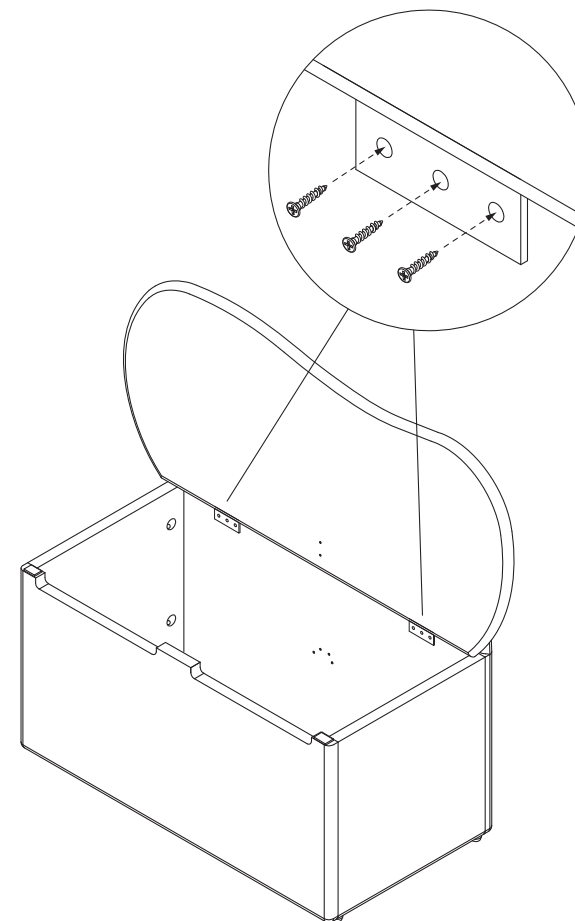
8



Zaskrutkujte 2 závesy so 6 skrutkami na sedadlo.

Montážny proces

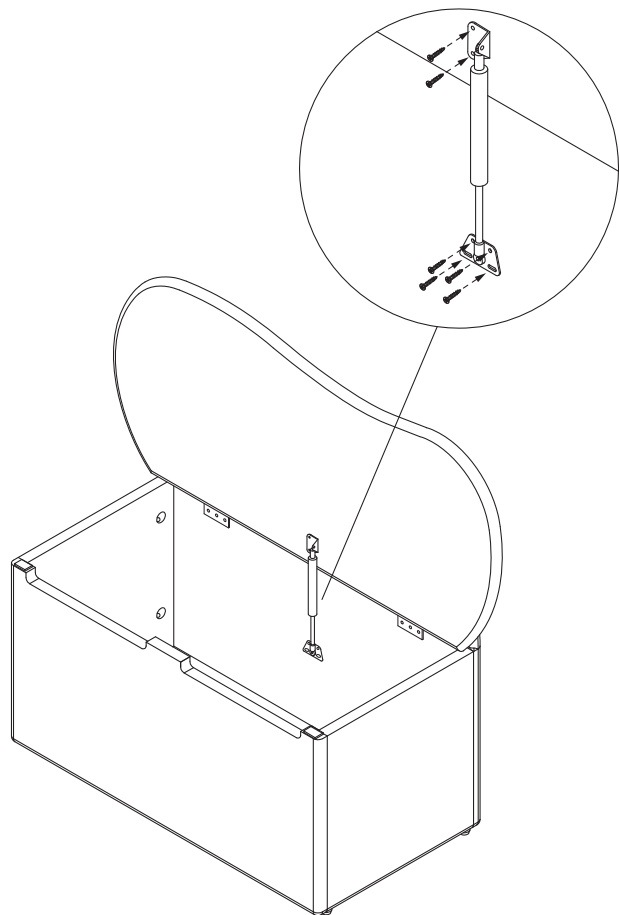
9



Zaskrutkujte 2 závesy so 6 skrutkami na zadnú dosku.

Montážny proces

10



Zaskrutkujte plynovú pružinu na sedadlo a zadnú dosku.

fermliving.com