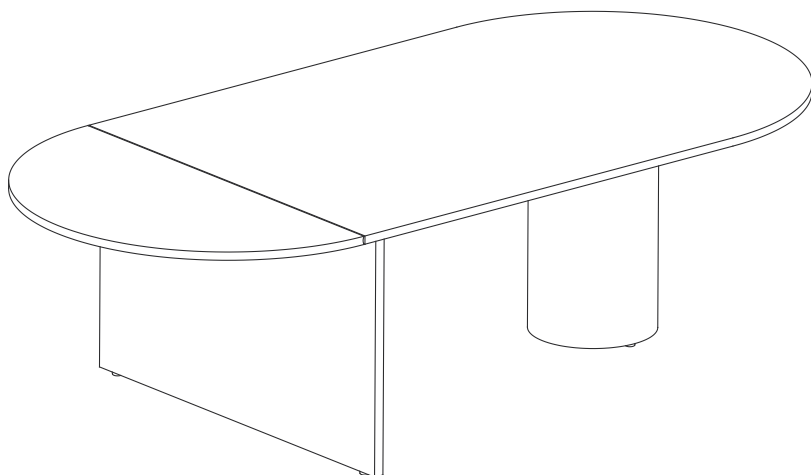


# Jedálenský stôl Pylo

---

Montážny manuál



**ferm**  
L I V I N G

## Pokyny ku starostlivosti

Prosím čítajte pred inštaláciou

### DREVENÝ NÁBYTOK:

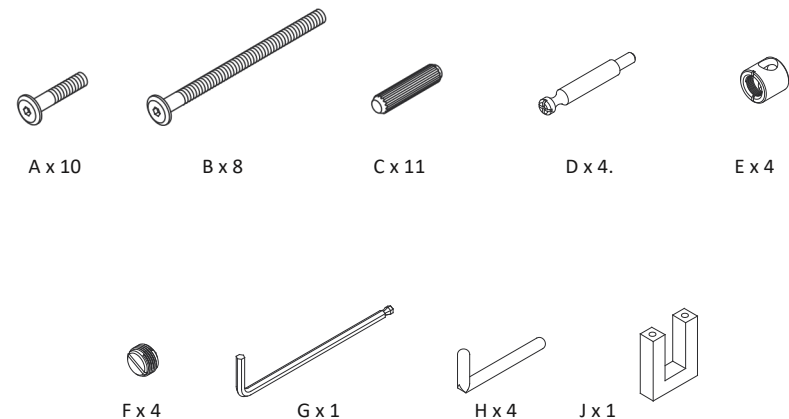
Drevo je prírodný materiál – neexistujú dva rovnaké kusy dreva – a preto neexistujú dva rovnaké kusy dreveného nábytku. Drevo sa neustále mení, čo znamená, že jeho štruktúra a farba sa časom vyvíja. Najväčšie zmeny nastávajú na začiatku života nábytku. Na masívne drevo majú vplyv najmä sezónne zmeny vlhkosti. Počas leta sa drevo rozťahuje a môže spôsobiť mierne prehnutie stolových dosiek. Cez zimu sa drevo opäť stiahne.

Pohyb dreva – rozťahovanie a zmršťovanie môže spôsobiť, že sa objavia „ryhy“ (malé trhliny a praskliny medzi drevom). Tie však výrobok nepoškodzujú a väčšinou sa dajú ošetriť olejom na drevo. Pre dosiahnutie maximálnej životnosti dreveného nábytku je dôležité zabezpečiť jeho nepretržitú starostlivosť a údržbu. Nižšie sú uvedené pokyny, ako čo najlepšie ošetrovať a udržiavať nábytok z masívneho dreva.

Použitie neutrálneho oleja na drevo pomôže drevu zachovať si pôvodnú farbu, dodá mu vodoodpudivý efekt a zabráni vysychaniu. Olej nanášajte mäkkou špongiou alebo mäkkou handričkou, ktorá nepúšťa vlákna v súvislej tenkej vrstve v smere vlákien dreva. Nechajte olej zaschnúť a potom ho utrite mäkkou handričkou, ktorá nepúšťa vlákna aby ste odstránili prebytočný olej. Každodenné čistenie (utieranie povrchu napr. po jedle) pomaly odstraňuje olej z dreva, preto sa odporúča drevo ošetrovať 4–6 krát do roka alebo podľa potreby. Pred ošetrením si prečítajte pokyny na fľaši.

Pre dôkladnejšie vyčistenie vášho dreveného nábytku by ste mali použiť čistiaci prostriedok na drevo, ktorý odstráni nečistoty, ako napr škvrny na báze oleja, vodné kruhy a ďalšie. Na umývanie dubového dreva sa môže použiť aj kyselina šťavelová. Po použití čistiaceho prostriedku na drevo, nezabudnite povrch ozdraviť neutrálnym olejom. Vždy pamätajte na ošetrenie spodnej strany nábytku, inak hrozí, že sa drevo zdeformuje alebo praskne. Ak sa povrch dreva „zdvihne“ (stane sa drsný) po úprave, môžete ho jemne prebrúsiť v smere vlákna dreva jemným brúsnym papierom (minimálna zrnitosť 200). Nikdy nepoužívajte oceľovú vlnu!

## Obsah balenia



## Potrebné náradie



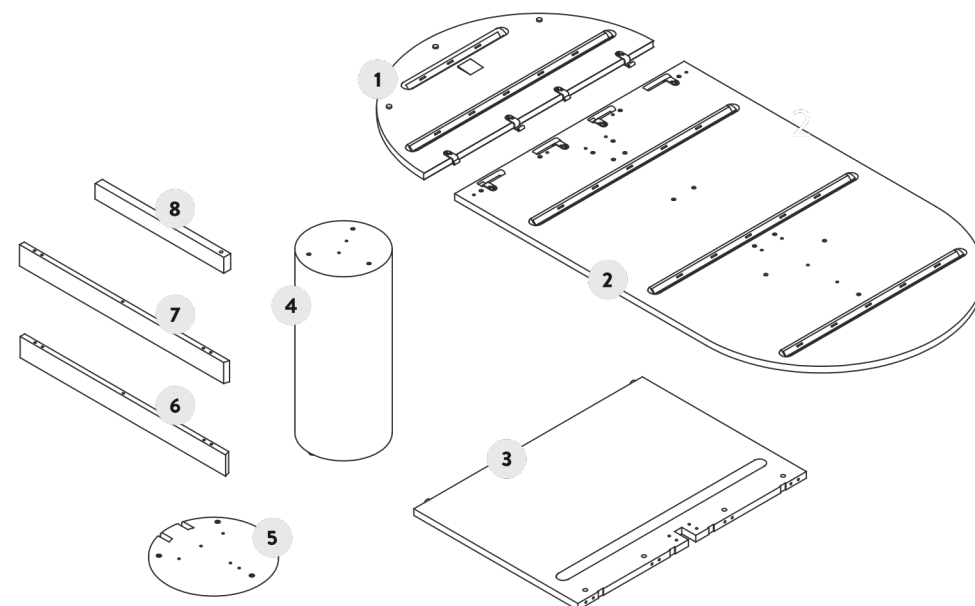
Křížový škrutkovač



Drážkový škrutkovač

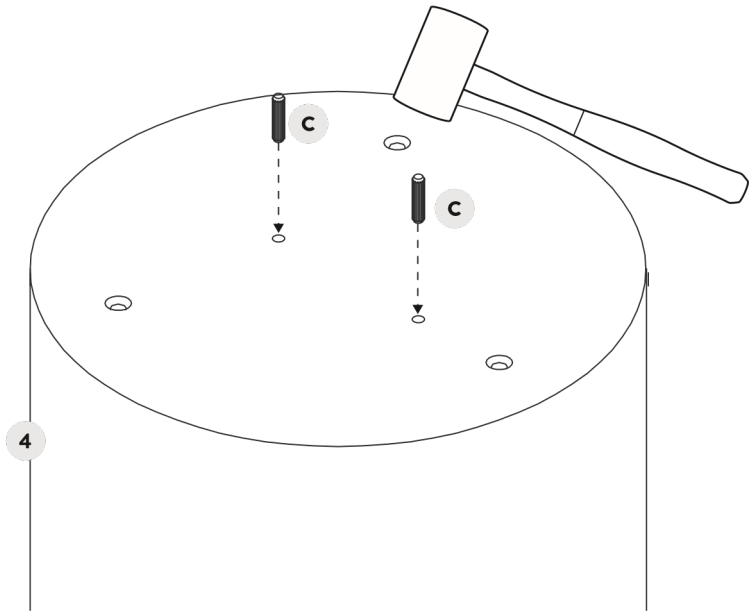


Gumené kladivo



## Montážny proces

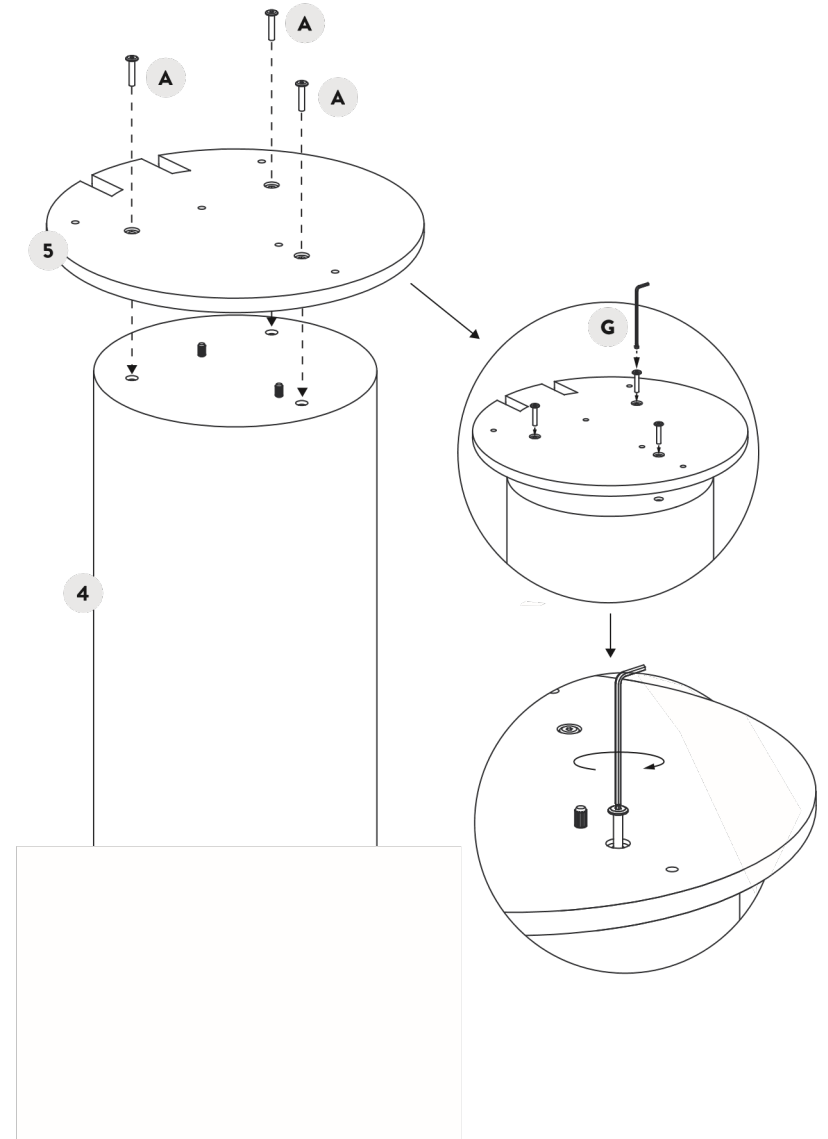
1



4

## Montážny proces

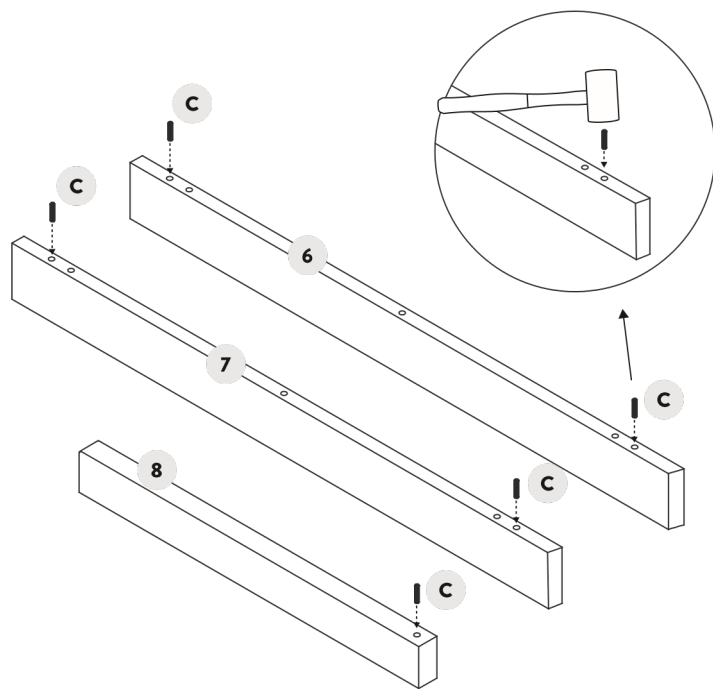
2



5

3

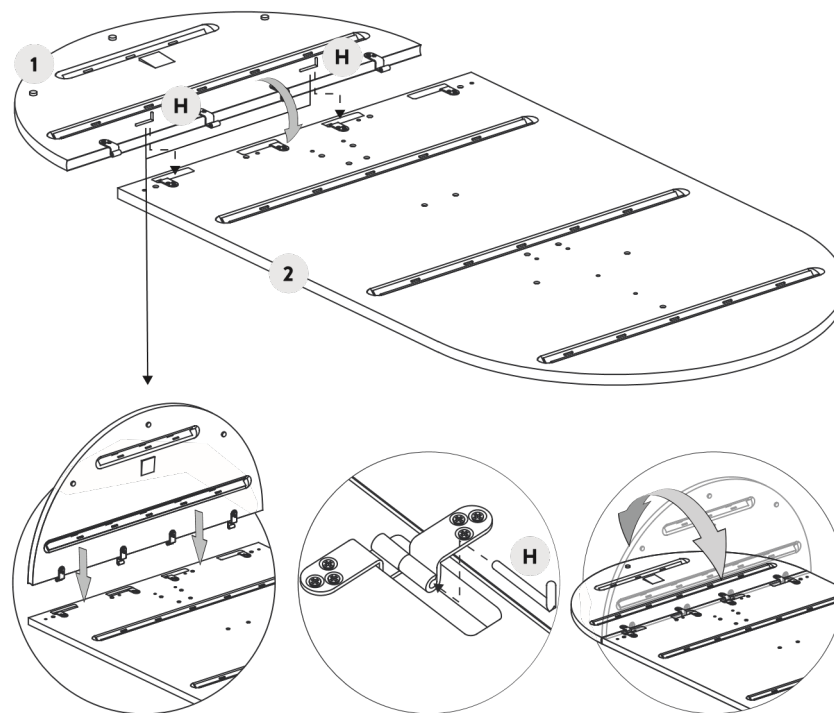
### Montážny proces



6

4

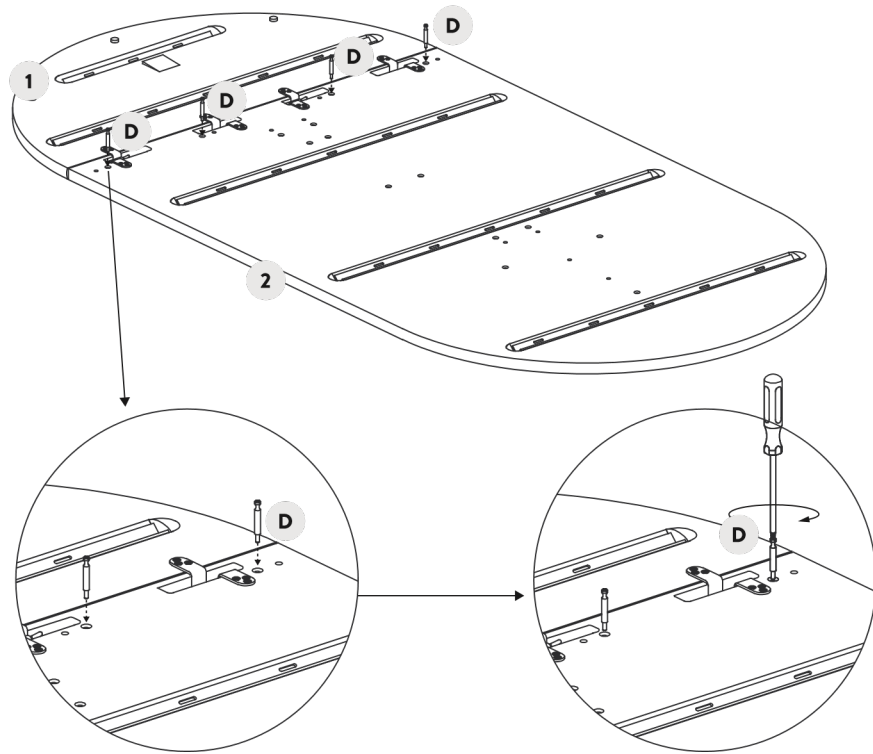
### Montážny proces



7

## Montážny proces

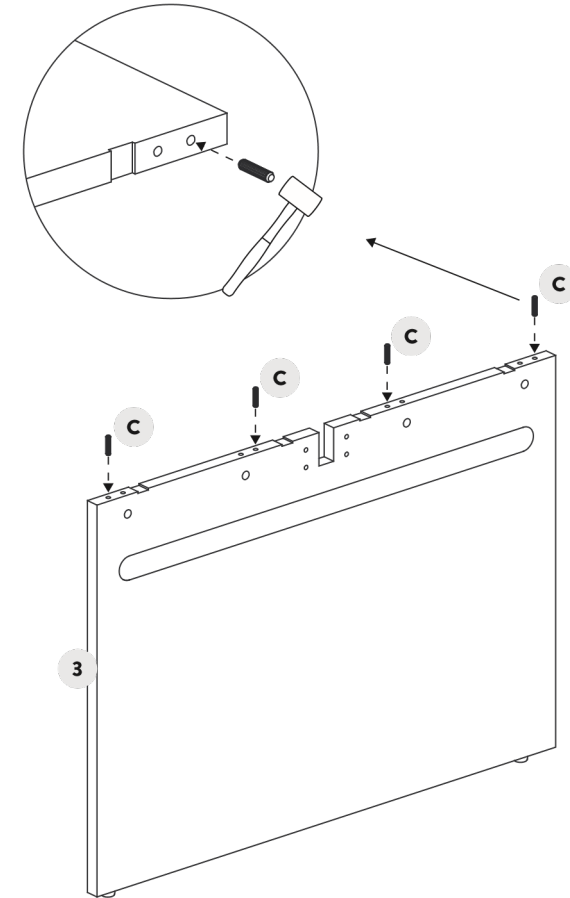
5



8

## Montážny proces

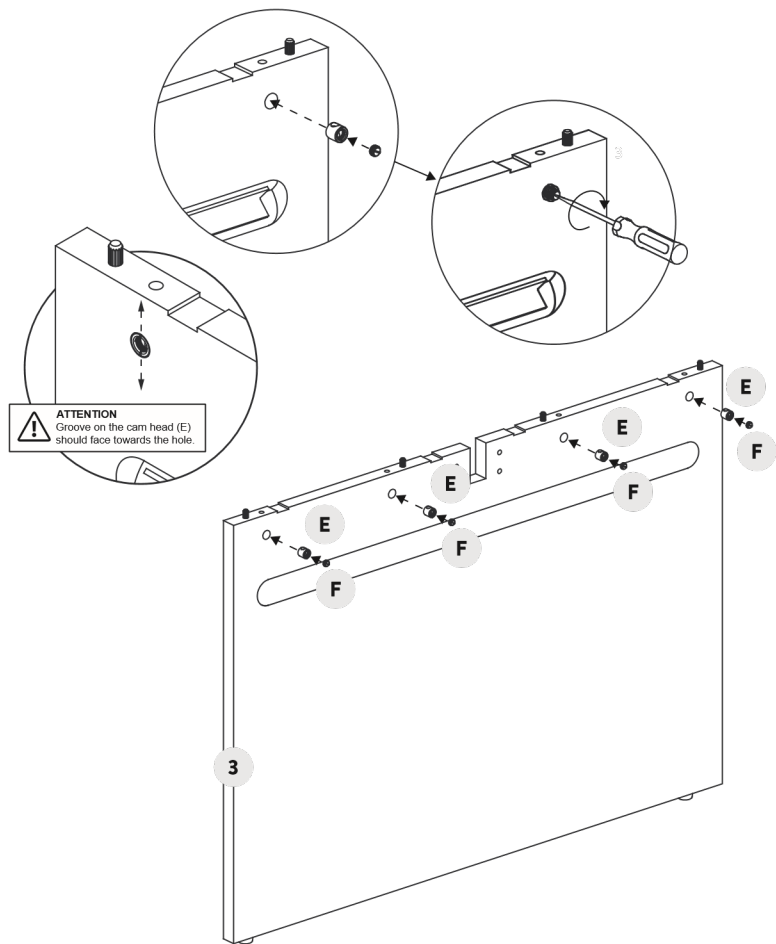
6



9

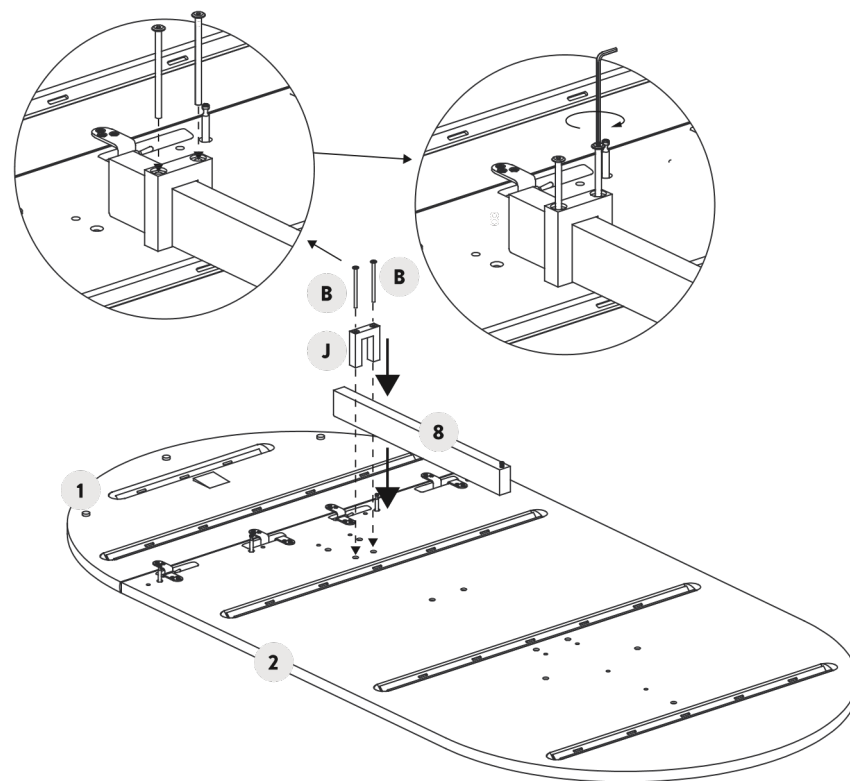
7

### Montážny proces



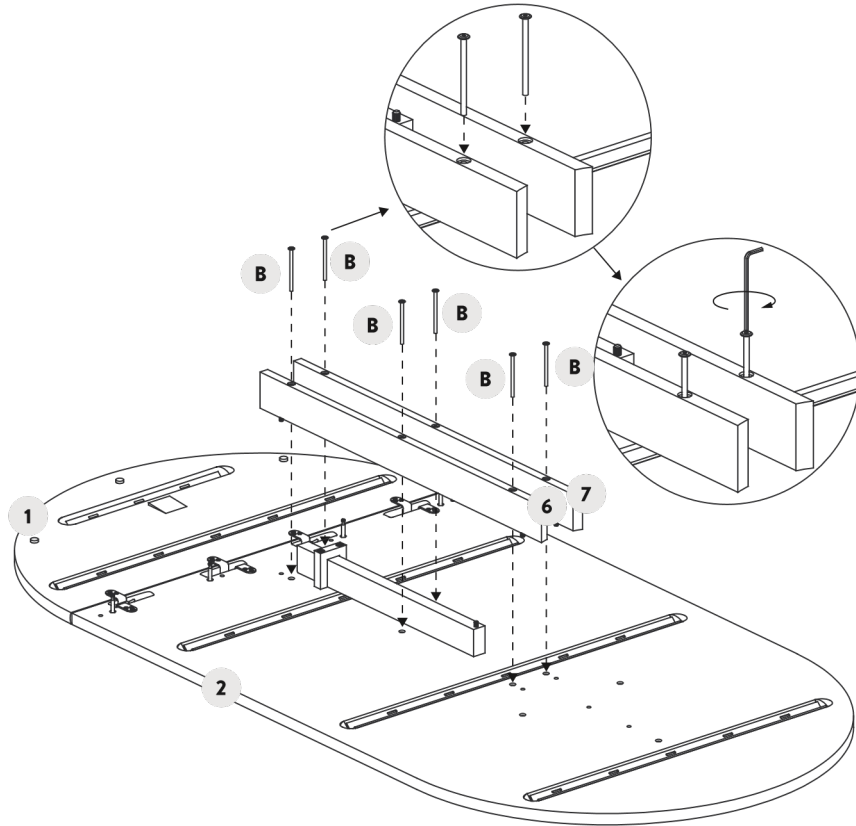
8

### Montážny proces



### Montážny proces

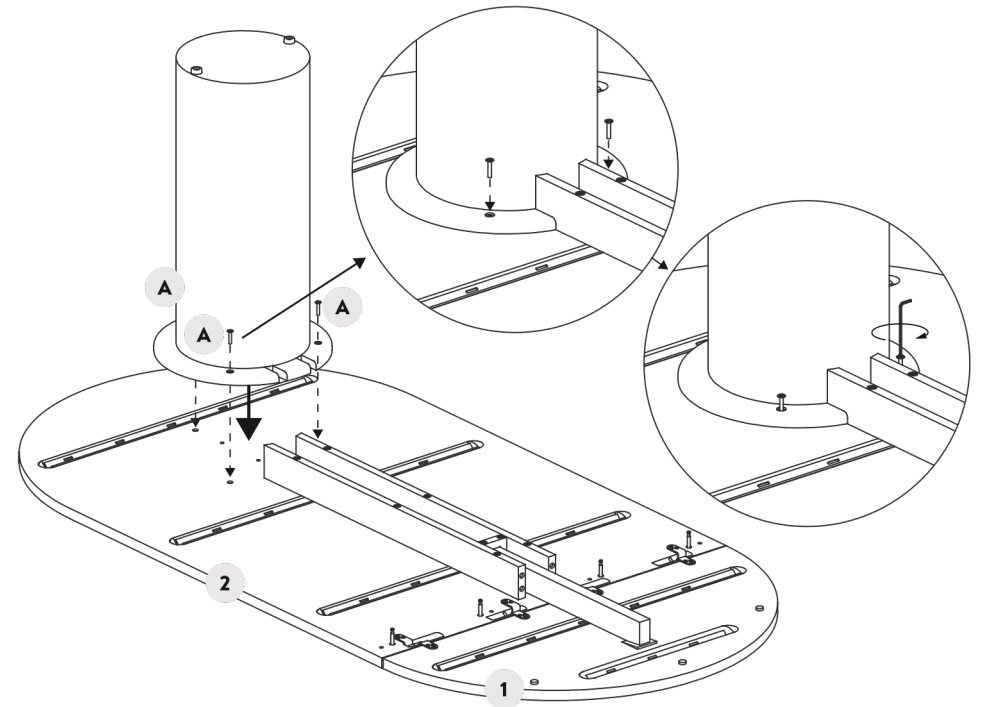
9



12

### Montážny proces

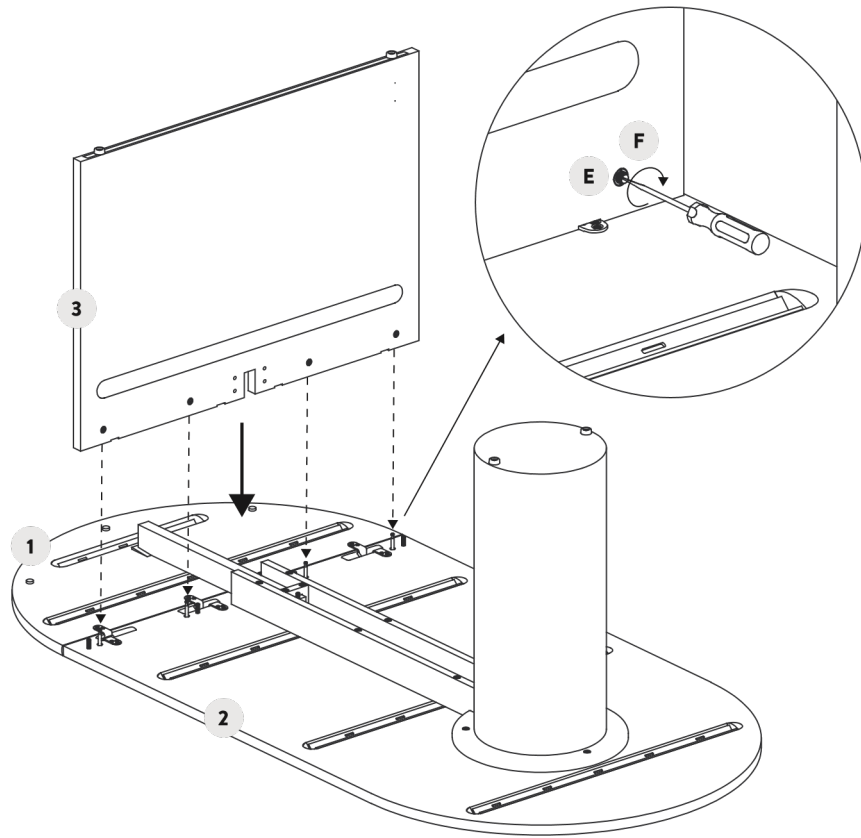
10



13

## Montážny proces

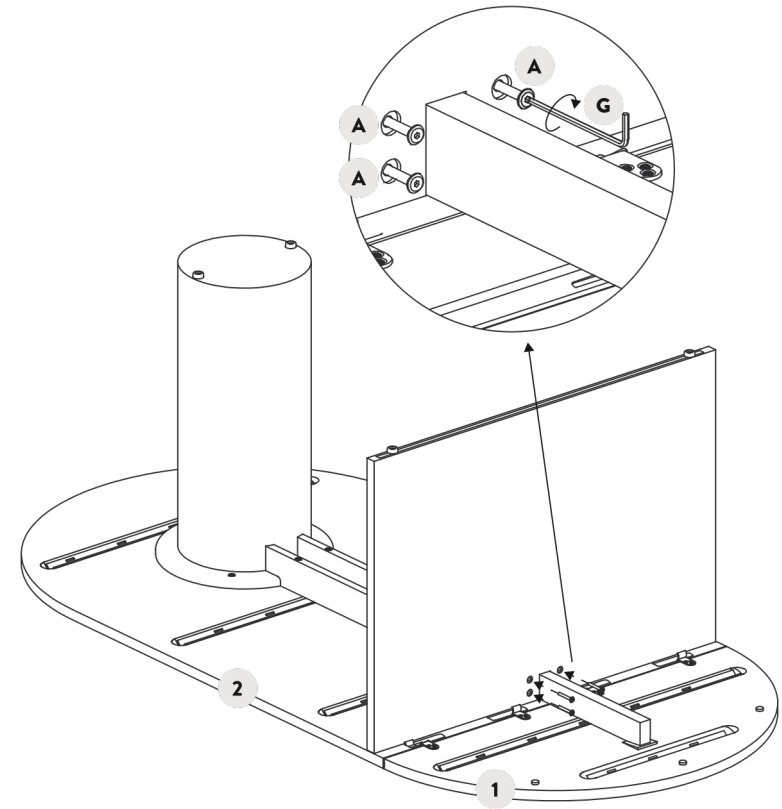
11



14

## Montážny proces

12

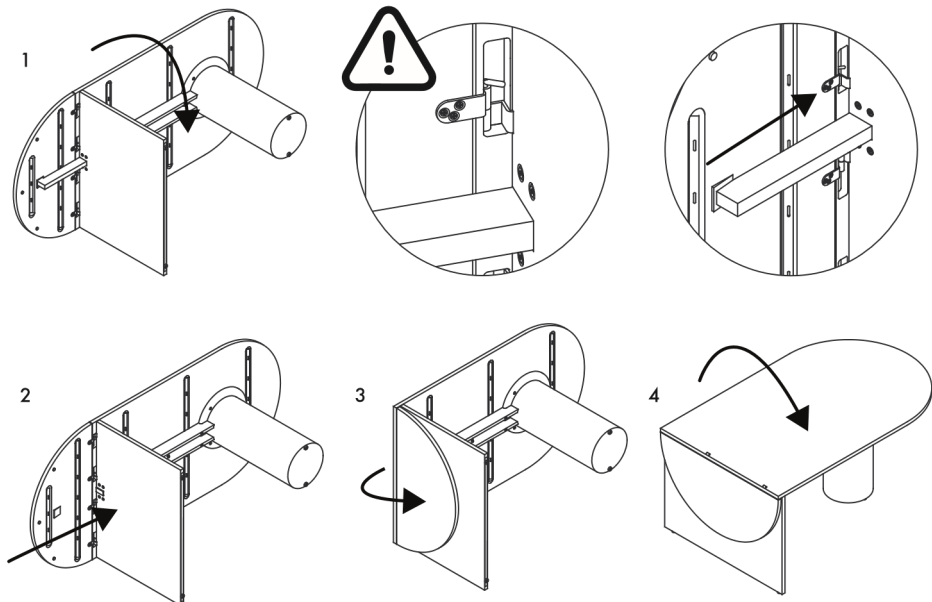


15



### Montážny proces

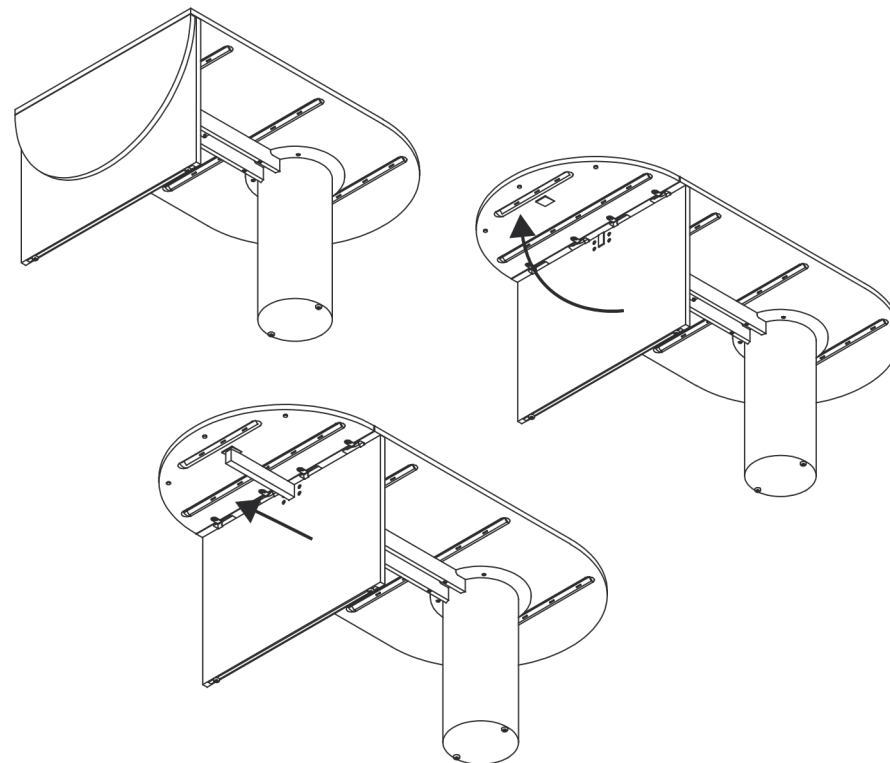
13



16

### Montážny proces

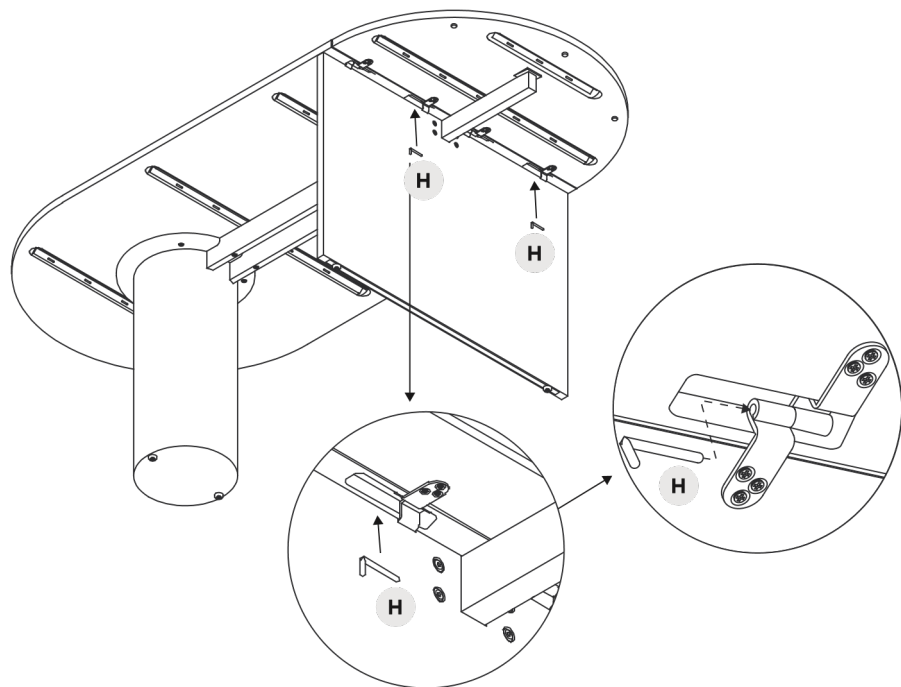
14



17

15

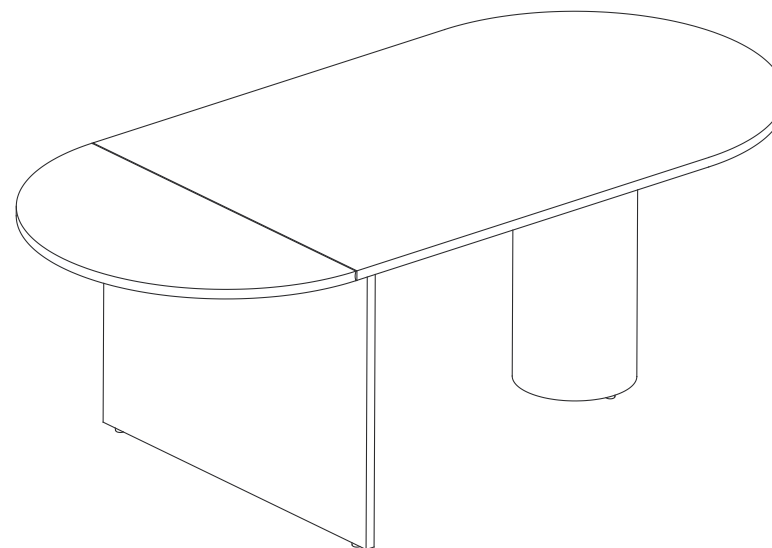
### Montážny proces



18

16

### Montážny proces



19

**fermliving.com**