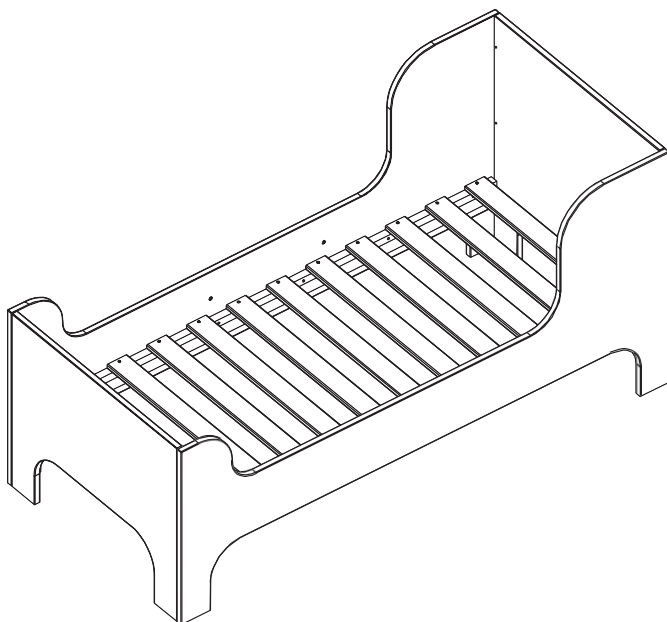


Detská posteľ Sill Junior

Montážny manuál

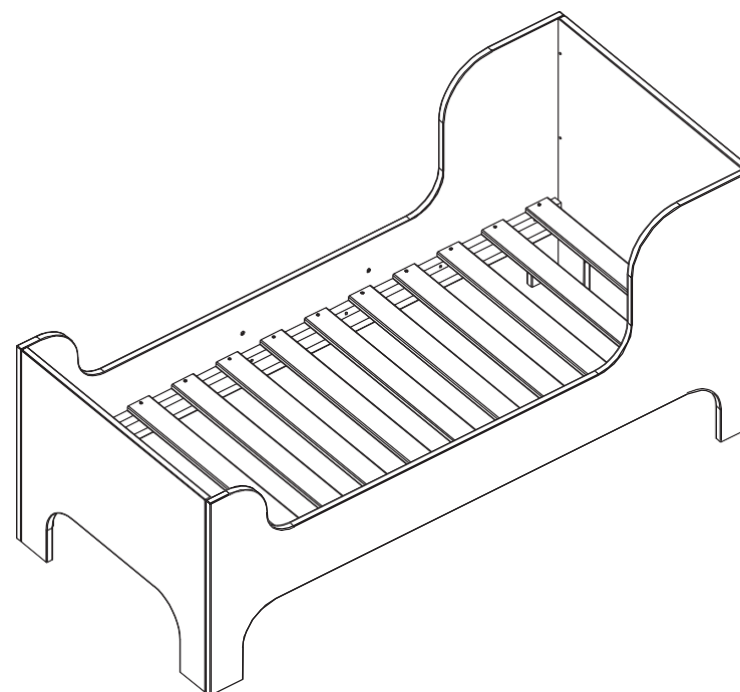


ferm
L I V I N G

Detská postel' Sill Junior

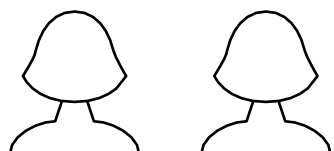
MONTÁŽNY MANUÁL

fermliving.com



ferm
LIVING

POTREBNÉ PRE MONTÁŽ



2 x Osoby



1 x Imbusový kľúč



1 x Imbusový kľúč



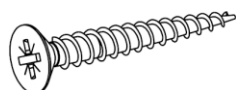
12 x Spojovací kolík



4 x Konektor

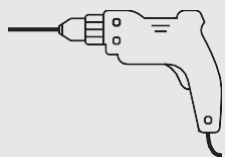


4 x Skrutky do konektora



24 x Skrutky pre lamely

POTREBNÉ NÁRADIE



Elektrická vŕtačka



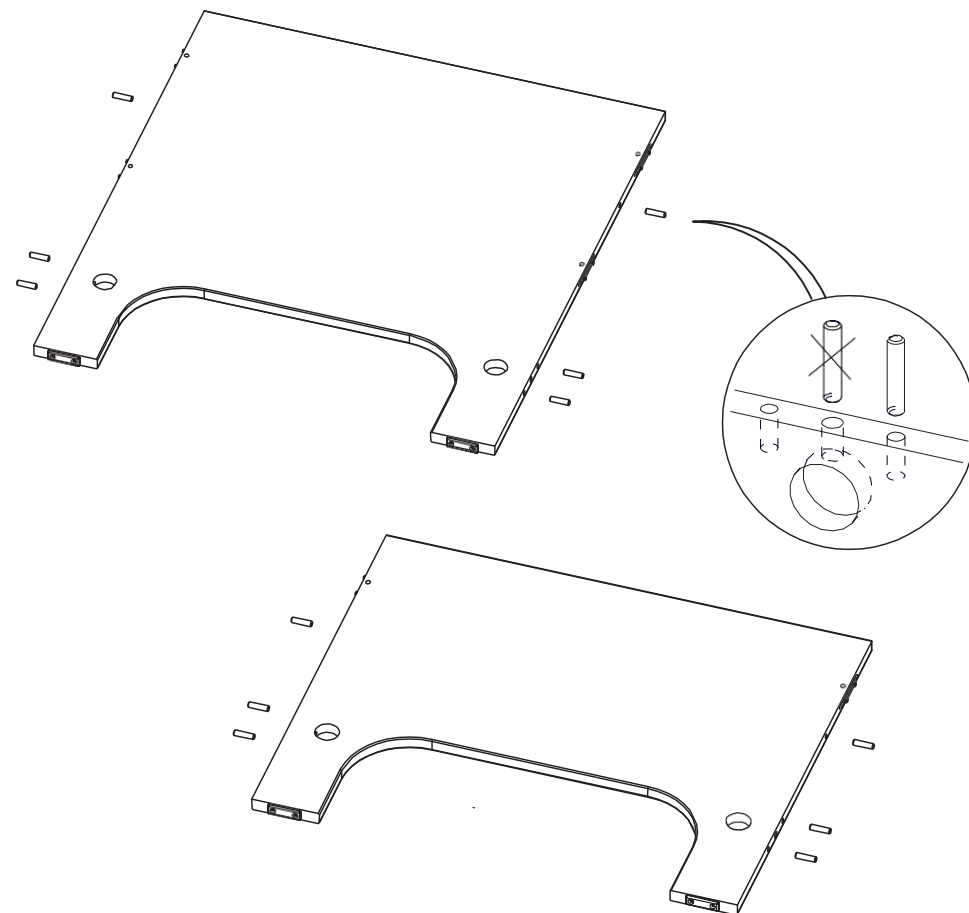
Kladivo



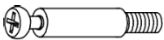
Skrutkovač

PROCES MONTÁŽE

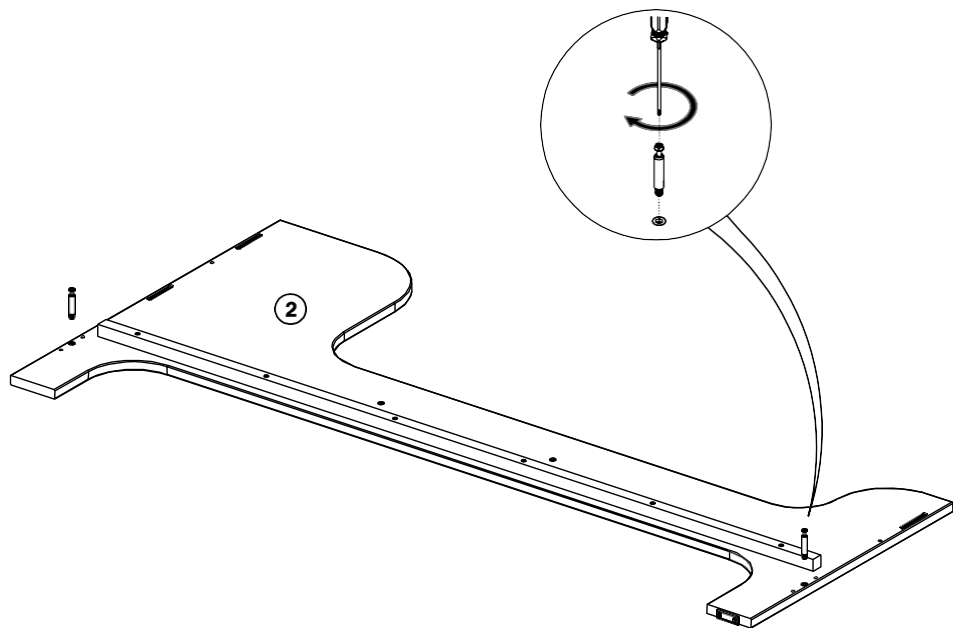
1.



Vložte spojovacie kolíky do označených otvorov.
Upozorňujeme, že spojovacie kolíky by ste nemali vkladat' do stredového otvoru.

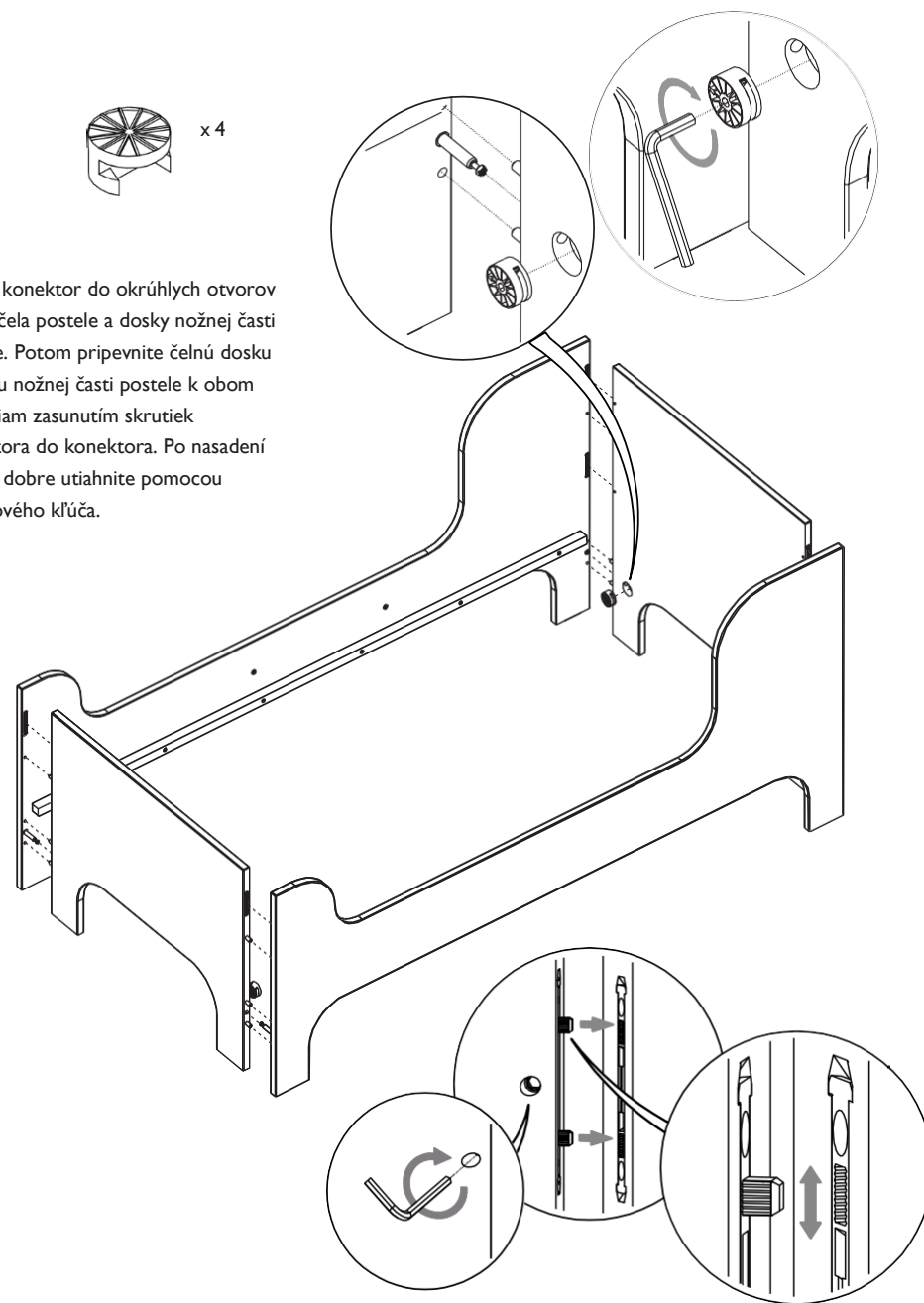
2.  x 4

Pomocou skrutkovača namontujte spojovacie skrutky na oboch koncoch bočných dosiek.



3.  x 4

Vložte konektor do okrúhlych otvorov dosky čela postele a dosky nožnej časti postele. Potom pripievňte čelnú dosku a dosku nožnej časti postele k oboj bočniciam zasunutím skrutiek konektora do konektora. Po nasadení všetko dobre utiahnite pomocou imbusového kľúča.



4.



Ako je znázornené na obrázku,
pripevnite rošty k posteli pomocou
malých skrutiek s držiakmi.

