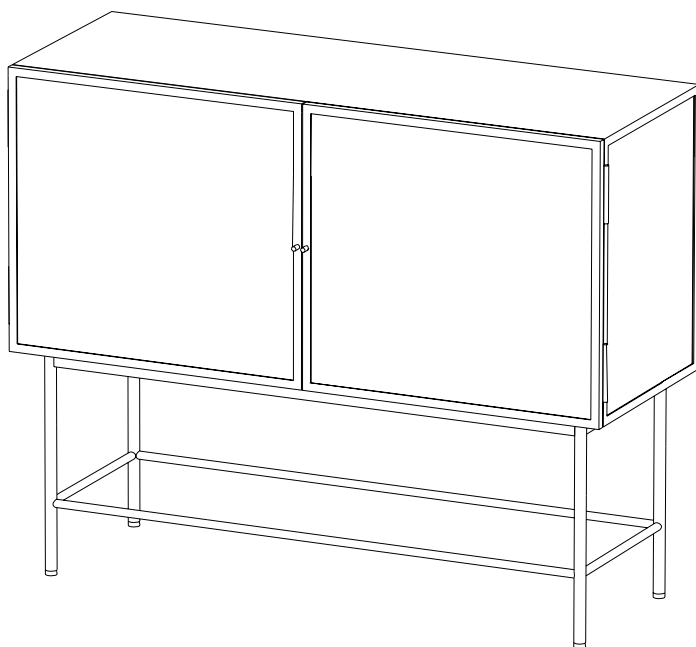


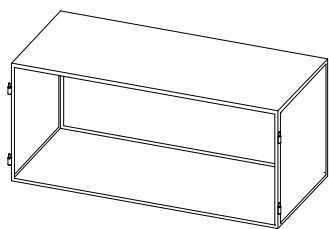
KOMODA HAZE

MONTÁŽNY MANUÁL

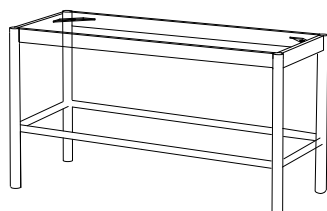


ferm
L I V I N G

OBSAH BALENIA



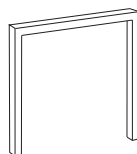
1 x skrinka



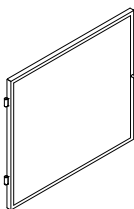
1 x nohy



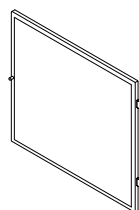
1 x polica



1 x stabilizátor v tvare U



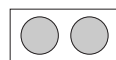
1 x ľavé dvierka



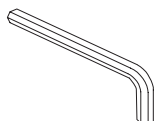
1 x pravé dvierka



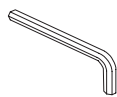
2 x skrutka M8 16 mm 2 x skrutka M6 16 mm



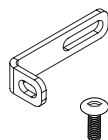
2 x gumová podložka



1 x imbusový kľúč 5 mm



1 x imbusový kľúč 4 mm



2 x bezpečnostná súprava na stenu
2 x skrutka M6 16 mm

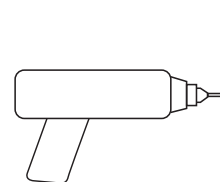
POTREBNÉ NA MONTÁŽ



min. 2 ľudia



vodováha



elektrická vŕtačka



skrutkovač



ceruzka



2 x skrutky
2 x hmoždinky

!!!!

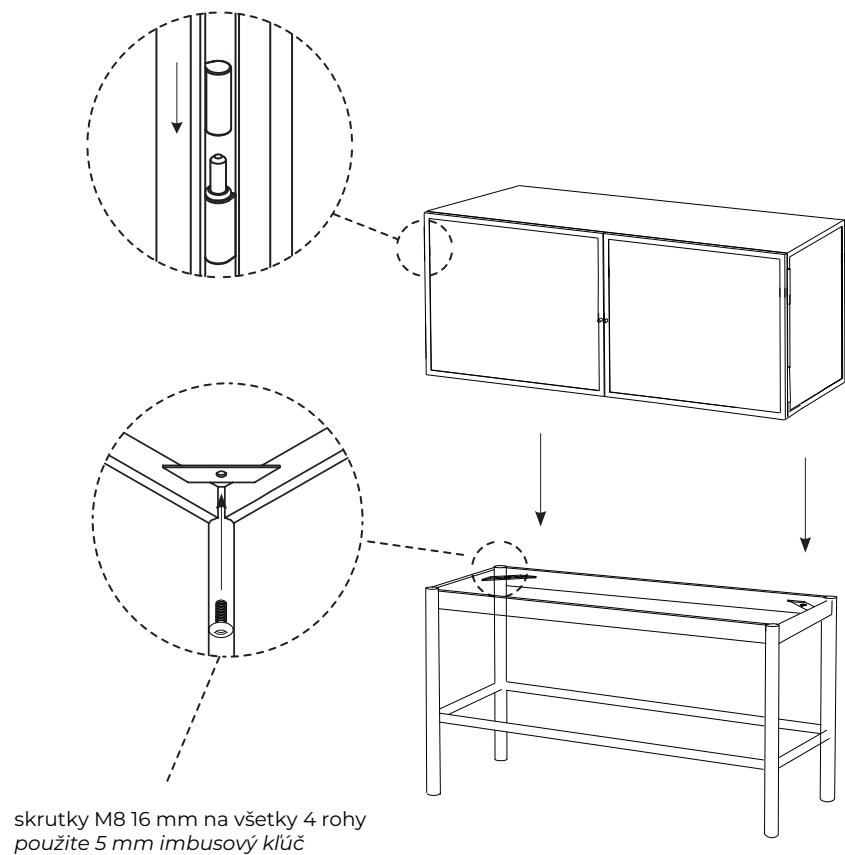
Skrutky a hmoždinky nie sú súčasťou balenia, keďže každý druh steny si vyžaduje iný typ hmoždinky a skrutky

Komoda Haze je vyrobená z tenkých oceľových plechov s práškovým nástrekom. Závesy dvierok sú privarené k rámu, čo znamená, že nastavenie je možné len reguláciou výšky nožičiek. Pri montáži komody zabezpečte, aby bola komoda vo všetkých smeroch vodorovná, a to nastavením výšky nožičiek. Ak dvierka nie sú úplne vyrovnané, namontujte nástenné konzoly podľa návodu na použitie, ale uistite sa, že skrutky nie sú úplne dotiahnuté. Potom jemne zatlačte na tú stranu skrinky, kde sú dvierka nižšie ako na druhej strane. Keď sú dvierka zarovnané, úplne utiahnite nástenné konzoly, pričom stále vyvíjajte tlak na stranu skrinky. Nastavte nožičky podľa novej polohy skrinky. Pred zatlačením na bočnú stranu skrinky sa odporúča naplniť ju predmetmi, ktoré ste do nej plánovali uložiť. Je to preto, aby ste na skrinku pôsobili určitou hmotnosťou, ktorá môže ovplyvniť aj vyrovnanie dvierok.



POZOR!!

Montážny proces

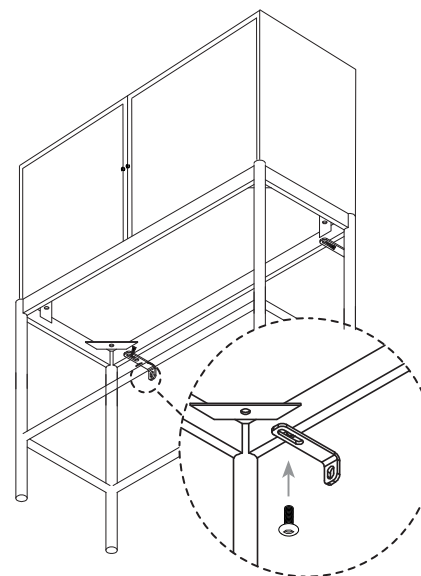


skrutky M8 16 mm na všetky 4 rohy
použite 5 mm imbusový kľúč

1

Namontujte komodu k nohám použitím vyššie spomenutých skrutiek.

Montážny proces

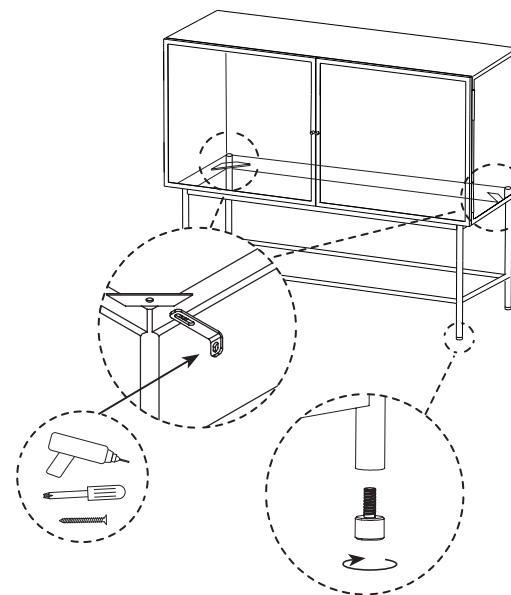


skrutky M6 16 mm x 2
použite 4 mm imbusový kľúč

2

Odporúčame pripevniť komodu k stene pomocou priloženej bezpečnostnej súpravy na stenu.

Namontujte bezpečnostnú súpravu na komodu a umiestnite ju k stene. Priskrutkujte nástennú bezpečnostnú súpravu na komodu. Skrutky zatiaľ nedoťahujte.



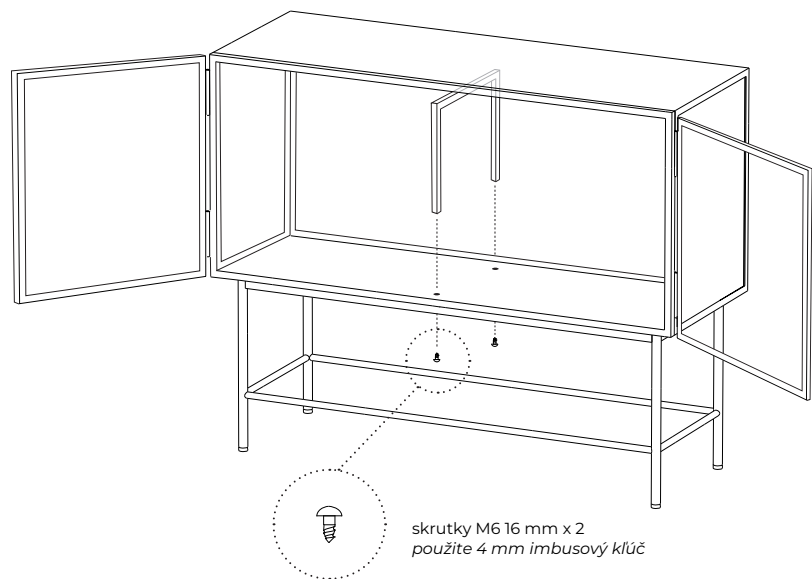
3

Nezabudnite komodu vyrovnať pomocou nastaviteľných nožičiek, aby sa zabránilo jej nakloneniu.

V prípade potreby predvrtajte otvory a vložte zástrčky.

Do steny zaskrutkujte nástennú poistku. Nakoniec utiahnite skrutky do skrinky.

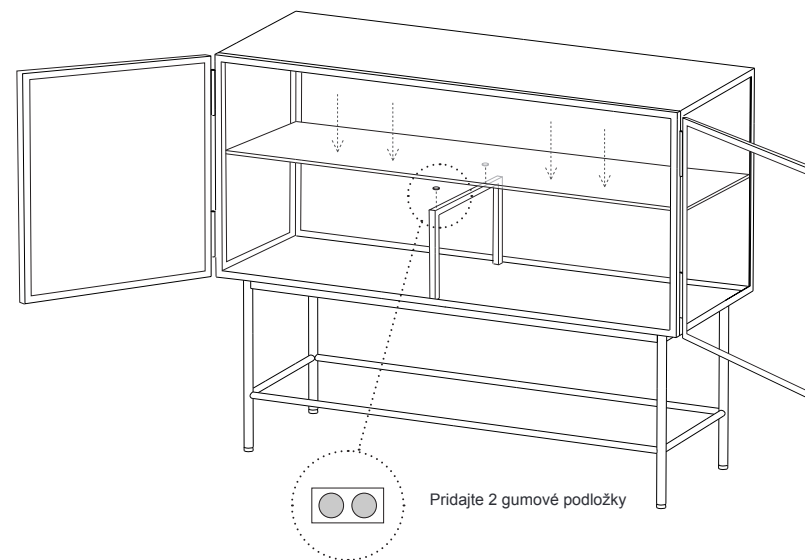
Montážny proces



4

Stabilizátor v tvare U vložte do skrine tak, aby smeroval nadol. Umiestnite ho na predvŕtané otvory v spodnej časti skrinky a potom pomocou šesťhranného kľúča upevnite dve skrutky zo spodnej strany.

Montážny proces



5

Na hornú časť stabilizátora v tvare U pridajte dve gumové podložky, aby ste zabránili treniu medzi dielmi. Potom umiestnite kovovú policu do vnútra skrinky a skrinku spustite nadol tak, aby sa opierala o stabilizátor a o podpery v štyroch rohoch.

fermliving.com