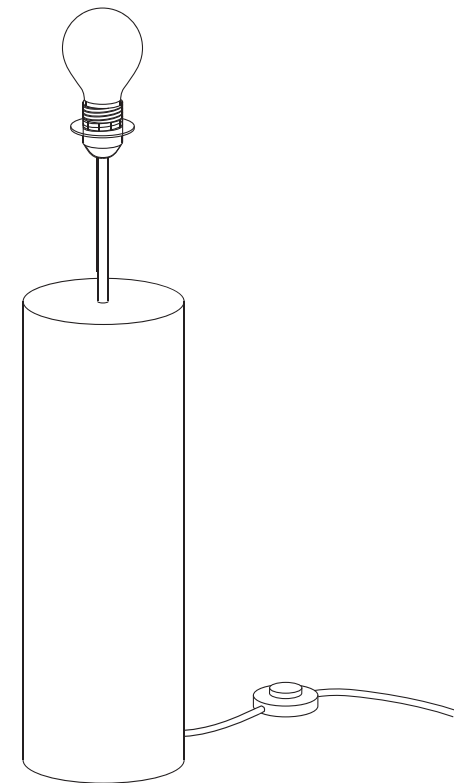


STOJANOVÁ LAMPA POST

MONTÁŽNY MANUÁL

fermliving.com



ferm
L I V I N G

VŠEOBECNÉ INŠTRUKCIE

Pre ítajte si prosím pred inštaláciou

VAROVANIE:

Bezpe nos tohto produktu môže by zaru ená len vtedy, ak budú dodržané nasledujúce pokyny pre inštaláciu a používanie. Po inštalácii si tieto pokyny bezpe ne uschovajte.

Dodržiujte, prosím, nasledujúce pokyny:

- Pred inštaláciou alebo odstránením produktu sa uistite, že napájanie bolo vypnuté.
- Nikdy nevykonávajte elektrickú inštaláciu bez náležitých znalostí alebo školení. Ak nie ste oboznámený s prácou s elektrickým vedením, obrá te sa na kvalifikovaného elektrikára.
- Výrobok sa nesmie žiadnym spôsobom upravova . Akáko vek úprava môže ohrozi bezpe nos výrobku a jeho používania. ferm LIVING nepreberá žiadnu zodpovednos za produkty, ktoré boli akoko vek upravené.
- Tento produkt vyžaduje použitie žiarovky, ktorá nie je sú as ou balenia. Prosím, použite žiarovku, ktorá má príslušné bezpe nostné certifikácie a jej používanie je schválené pre vašu krajinu.
- Tento produkt je ur ený len na použitie v interiéri.
- Spotrebi by mal by vhodným spôsobom zrecyklovaný.
- Ak je poškodený napájací kábel svietidla, musí by vymenený výhradne výrobcom, jeho autorizovaným servisom alebo kvalifikovanou osobou, aby sa predišlo riziku úrazu.

ISTENIE:

- Na ístanie produktu používajte iba mäkkú handri ku. V prípade potreby navlh íte handri ku vodou a mydlom alebo jemným ístiacim prostriedkom.

ALŠIE INFORMÁCIE

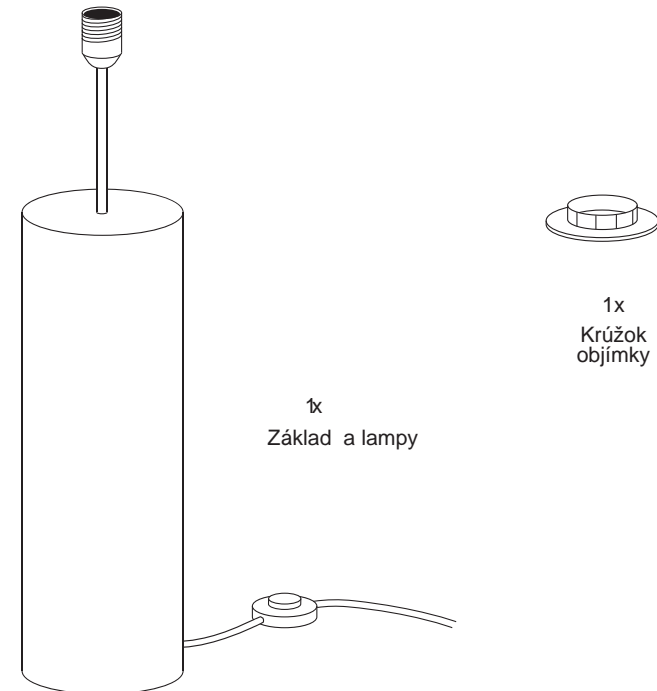
Ak máte záujem o alšie informácie, ako napríklad preh ad produktov alebo popis materiálov, navštívte našu webovú stránku na www.fermliving.com alebo nás neváhajte kontaktova na info@fermliving.com

TECHNICKÉ ŠPECIFIKÁCIE

STOJANOVÁ LAMPA POST

Napätie:	220-240 V
Stmievate ná	Nie
Certifikácie:	CE, IP20 , Trieda II
Objímka:	Žiarovka E27
Odporú aný zdroj svetla:	LED žiarovka s max žiarivos ou 12 W
Frekvencia:	50Hz

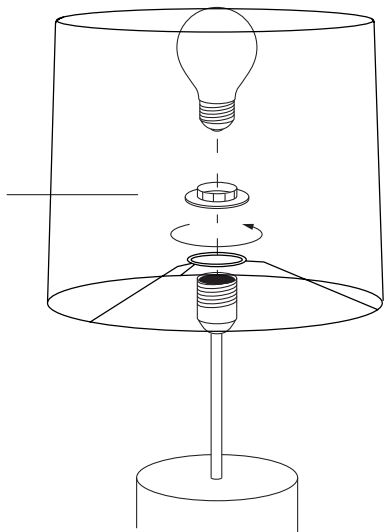
OBSAH BALENIA



MONTÁŽNY PROCES

1

Na pripevnenie tienidla odstráňte krúžok objímky zo základne.



Vložte a zakrúte žiarovku do objímky.



E27 (žiarovka nie je súasťou balenia)

2

Zapnite lampu pomocou nášho vypínača.

